

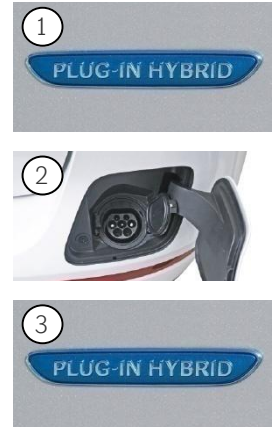
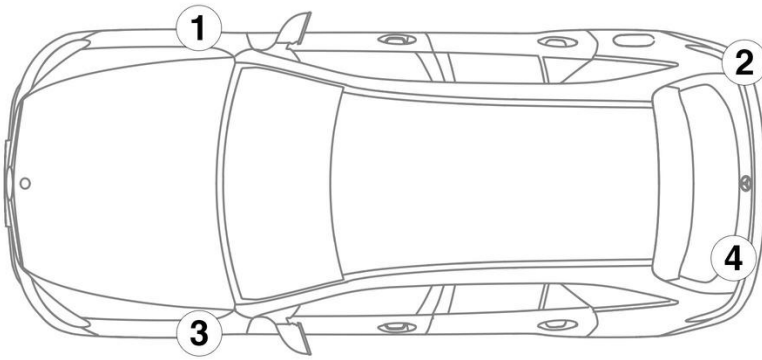
- ① 電装品用バッテリー
- ② サブ・バッテリー
- ③ 高電圧バッテリー
- ④ 高電圧充電ソケット
- ⑤ 高電圧カットオフ・ツール
- ⑥ 代替高電圧カットオフ・ツール

	エアバッグ		ガス・ジェネレータ		シートベルト・テンシヨナ		ガス・プレッシャ・ダンパ		フューエル・タンク
	レストレイント・システム・コントロール・ユニット		バッテリー 12V		高電圧バッテリー		高電圧構成部品		高電圧カットオフ・ツール
	代替高電圧カットオフ・ツール								

注意: 詳しくは、[レスキューガイドライン](#)をご覧ください。



1. 識別/確認

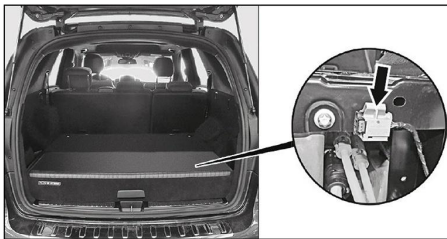


3. 直接的なハザードの無効化/安全規制

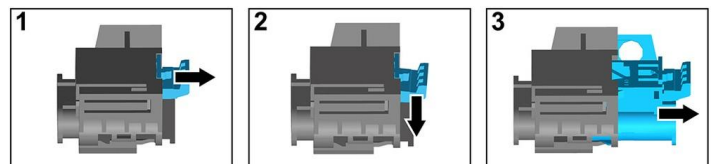
高電圧システムの停止

それ以外の場合は、以下の手順で高電圧システムを停止してください：

オプション1: 高圧パワーダウン装置



高電圧カットオフ・ツールはトランク・ルーム内の高電圧バッテリーのカバーの下にあります。

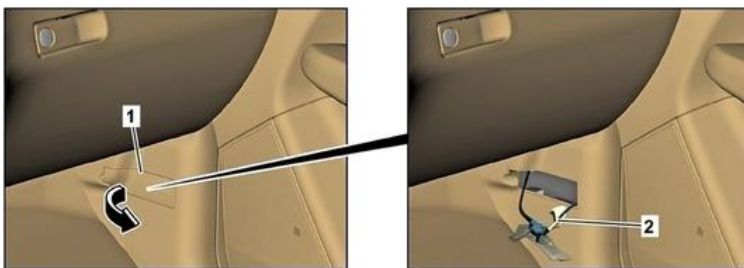


- (1) ロック解除を引く
- (2) ロック解除を下方に押す
- (3) スイッチを引き抜く

オプション2: 代替高圧パワーダウン装置



代替高電圧カットオフ・ツールは右 Aピラー下部のカバーの後ろにあります。このツールには注意事項が貼付されています。



ヒューズ・ボックスのカバー (1) を取り除き、ケーブルをマークが付いている場所 (2) で切断します。



高電圧ネットワークに残留電圧がないことを確認するため、電源を切ってから約20秒間待ってください。



エアバッグやシートベルトテンショナーなどのパッシブ安全システムは、引き続き12Vの電源から電圧が供給されます。



12Vバッテリーの接続を外す

1. 12Vバッテリーのカバーを外します。

2. ねじ接続部で12ボルトバッテリーのマイナスケーブルを緩め、偶発的な接触から保護します。