

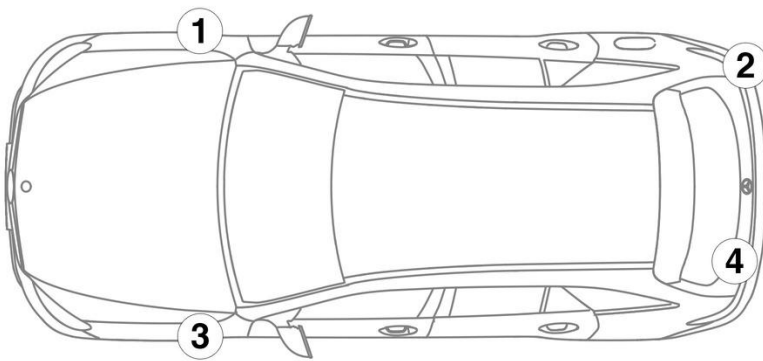
- ① Batteria rete di bordo ② Batteria supplementare ③ Batteria ad alto voltaggio ④ Presa di carica ad alto voltaggio
- ⑤ Dispositivo di disinserimento alto voltaggio ⑥ Dispositivo alternativo di disinserimento alto voltaggio

	Airbag		Generatore di gas		Pretensionatore		Ammortizzatore pneumatico		Serbatoio carburante
	Centralina di comando sistemi di ritenuta		Batteria 12 V		Batteria ad alto voltaggio		Componenti per l'alto voltaggio		Dispositivo di disinserimento alto voltaggio
	Dispositivo alternativo di disinserimento alto voltaggio								

Nota: Ulteriori informazioni sono disponibili nelle nostre linee guida per il soccorso [linee guida per il soccorso](#)



1. Identificazione / riconoscimento

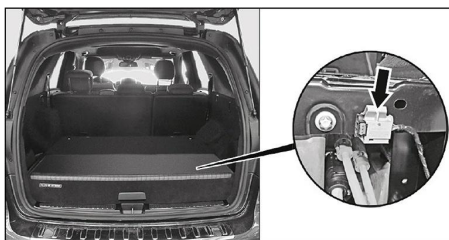


3. Disattivazione dei pericoli diretti / Regolamenti di Sicurezza

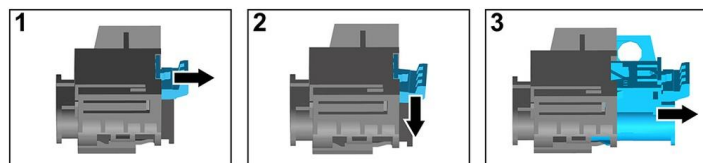
Disattivazione del sistema ad alto voltaggio

In tutti gli altri casi disattivare il sistema ad alto voltaggio come indicato di seguito:

Opzione 1: Dispositivo di disinserimento dell'alto voltaggio



Il dispositivo di disinserimento alto voltaggio si trova nel bagagliaio sotto la copertura della batteria ad alto voltaggio.

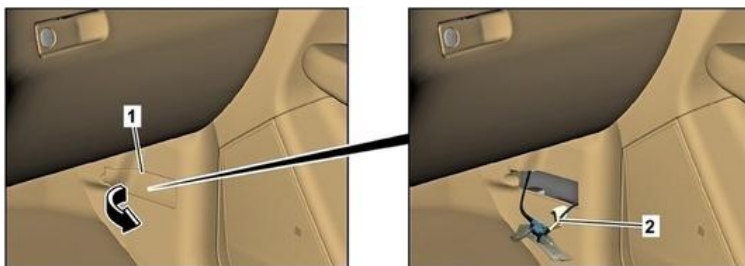


- (1) Tirare lo sbloccaggio
- (2) Premere lo sbloccaggio verso il basso
- (3) Estrarre l'interruttore

Opzione 2: Dispositivo alternativo di disinserimento dell'alto voltaggio



Il dispositivo alternativo di disinserimento alto voltaggio si trova dietro la copertura nel montante A destro in basso. Esso è contrassegnato con una targhetta indicativa.



Rimuovere la copertura (1) nel montante A destro / Tagliare il cavo nel punto evidenziato (2)



Per assicurare che nella rete dell'alta tensione non vi sia più tensione residua, dopo la disattivazione attendere circa 20 secondi.



I sistemi di sicurezza passivi, quali airbag e pretensionatori delle cinture di sicurezza, continuano a ricevere tensione tramite la rete di bordo a 12 volt.



Scollegare la batteria a 12 V

1. Rimuovere il coperchio della batteria a 12 Volt.
2. Scollegare il cavo negativo della batteria a 12 Volt nel raccordo a vite e metterlo in sicurezza contro un involontario contatto.