

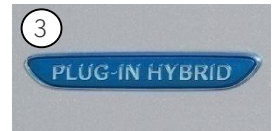
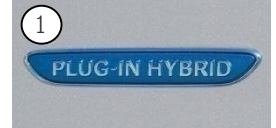
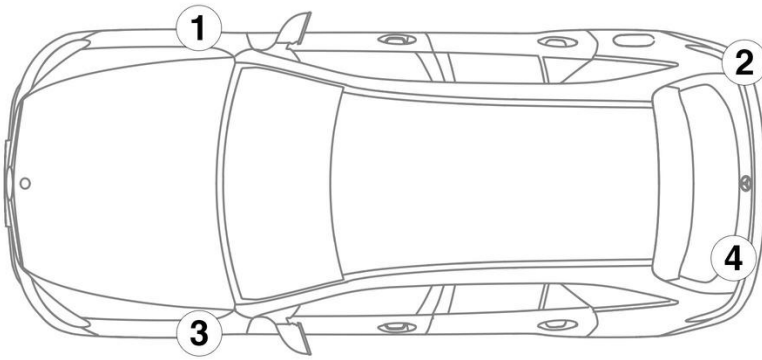
- ① Batería de la red de a bordo ② Batería adicional ③ Batería de alto voltaje ④ Caja de enchufe de carga de alto voltaje
- ⑤ Dispositivo de desconexión de alto voltaje ⑥ Dispositivo alternativo de desconexión de alto voltaje

Airbag	Generador de gas	Pretensores de cinturón	Amortiguador por presión de gas	Depósito de combustible
Unidad de control de los sistemas de retención	Batería 12 V	Batería de alto voltaje	Componentes de alto voltaje	Dispositivo de desconexión de alto voltaje
Dispositivo alternativo de desconexión de alto voltaje				

Indicación: Hay más información en nuestra [guía de rescate](#).



1. Identificación / reconocimiento



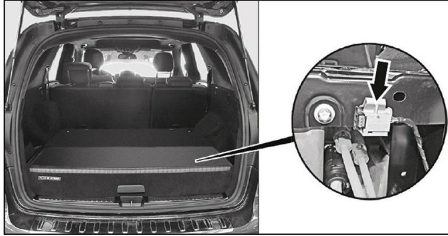


3. Control de riesgos directos / normas de seguridad

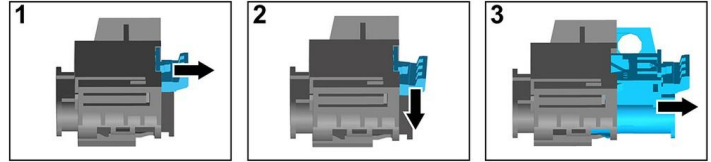
Desactivación del sistema de alto voltaje

En otros casos, el sistema de alto voltaje se desactiva de la siguiente manera:

Opción 1: Dispositivo de desconexión del alto voltaje



el dispositivo de desconexión de alto voltaje está situado en el maletero, debajo de la cubierta de la batería de alto voltaje.

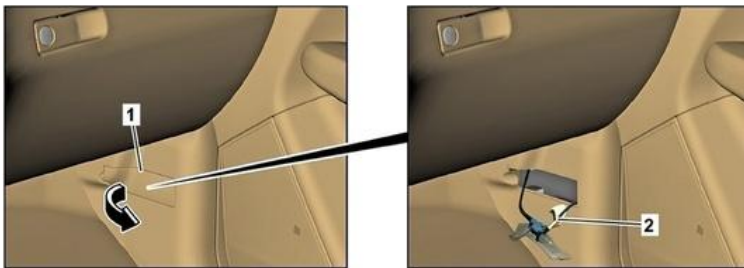


- (1) Tirar del desbloqueo
- (2) Presionar el desbloqueo hacia abajo
- (3) Extraer el interruptor



Opción 2: Dispositivo alternativo de desconexión del alto voltaje

el dispositivo de desconexión de alto voltaje alternativo está situado detrás de la cubierta de la parte inferior del montante A derecho. Está señalizado con un rótulo indicativo.



Retirar la cubierta (1) / cortar el cable por el lugar marcado (2)



Para asegurarse de que no quede tensión en la red de alta tensión, efectuar el mantenimiento unos 20 segundos tras la desconexión.



Los sistemas de seguridad pasivos, como los airbags y los pretensores de los cinturones de seguridad, seguirán teniendo tensión gracias a la red de a bordo de 12 voltios.



Desconectar la batería de 12 V

1. Quitar la cubierta de la batería de 12 voltios.
2. Soltar el cable negativo de la batería de 12 voltios de la unión roscada y asegurarlo para que no haga contacto involuntario.