

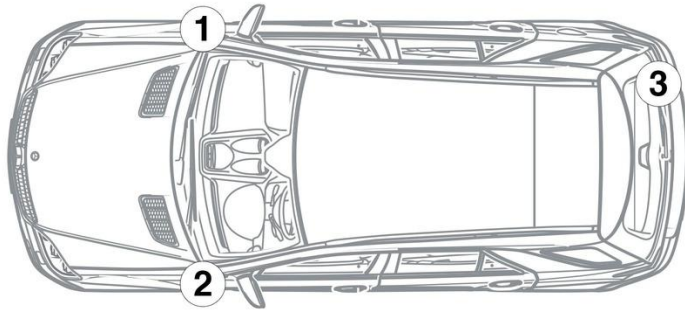
- ① Acumulator rețea de bord      ② Acumulator suplimentar      ③ Acumulator de înaltă tensiune      ④ Dispozitiv de decuplare de înaltă tensiune

Airbag	Generator de gaz	Dispozitiv de tensionare centuri	Amortizor cu gaz	Ranforsare structură
Rezervor de combustibil	Calculator sisteme de siguranță pasivă	Acumulator 12 V	Acumulator de înaltă tensiune	Componente de înaltă tensiune
Dispozitiv de decuplare de voltaj înalt				

Indicație: Pentru mai multe informații, vă rugăm să consultați ghidurile [operaționale de salvare](#).



## 1. Identificare / recunoaștere



## 3. Înlăturare pericole / reguli de securitate

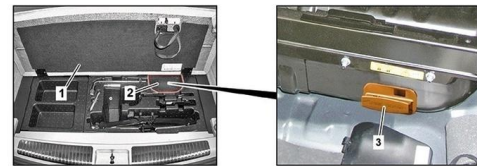
### Dezactivarea sistemului de înaltă tensiune

În toate celelalte cazuri, sistemul de înaltă tensiune se dezactivează după cum urmează:

#### Opțiune 1: Dispozitiv de deconectare a înaltei tensiuni



Dispozitivul de decuplare de înaltă tensiune se află în direcția de deplasare spate dreapta la acumulatorul de înaltă tensiune.



Ridicați podeaua spațiului de încărcare (1) / Îndepărtați capacul (2) / Deplasați comutatorul (3) spre dreapta și scoateți de l



Pentru a vă asigura că nu mai există tensiune reziduală în rețeaua de înaltă tensiune, așteptați aproximativ 20 de secunde după dezactivare.



Sistemele de siguranță pasivă, cum ar fi airbagurile și sistemele de pretensionare a centurilor de siguranță, sunt alimentate în continuare cu tensiune de către rețeaua de bord de 12 V.



#### Deconectați bateria de 12 V

1. Îndepărtați capacul bateriei de 12 V.
2. Slăbiți cablul minus al bateriei de 12 V la conexiunea cu șurub și asigurați-l împotriva contactului nedorit.