

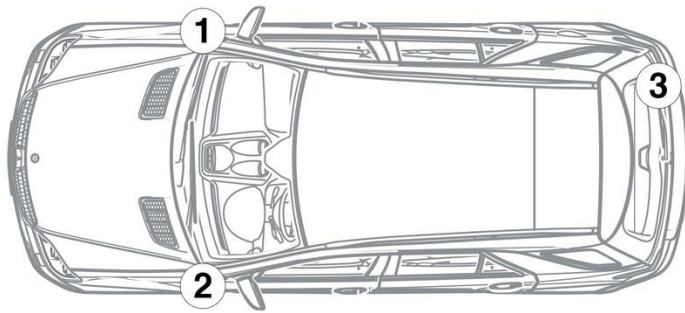
- ① Batería de la red de a bordo ② Batería adicional
- ③ Batería de alto voltaje ④ Dispositivo de desconexión de alto voltaje

 Airbag	 Generador de gas	 Pretensores de cinturón	 Amortiguador por presión de gas	 Refuerzo de la carrocería
 Depósito de combustible	 Unidad de control de los sistemas de retención	 Batería 12 V	 Batería de alto voltaje	 Componentes de alto voltaje
 Dispositivo de desconexión de alto voltaje				

Indicación: Hay más información en nuestra [guía de rescate](#).



1. Identificación / reconocimiento

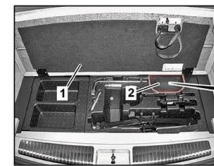


3. Control de riesgos directos / normas de seguridad

Desactivación del sistema de alto voltaje

En otros casos, el sistema de alto voltaje se desactiva de la siguiente manera:

Opción 1: Dispositivo de desconexión del alto voltaje



El dispositivo de desconexión de alto voltaje se encuentra en el sentido de marcha, detrás, derecha, en la batería de alto voltaje.



Levantar el piso del compartimento de carga (1) / retirar la cubierta (2) / desplazar el interruptor (3) hacia la derecha y sacarlo de la batería de alto voltaje



Para asegurarse de que no quede tensión en la red de alta tensión, efectuar el mantenimiento unos 20 segundos tras la desconexión.



Los sistemas de seguridad pasivos, como los airbags y los pretensores de los cinturones de seguridad, seguirán teniendo tensión gracias a la red de a bordo de 12 voltios.



Desconectar la batería de 12 V

1. Quitar la cubierta de la batería de 12 voltios.
2. Soltar el cable negativo de la batería de 12 voltios de la unión roscada y asegurarlo para que no haga contacto involuntario.