


- |   |  |   |                                 |   |                           |   |                   |   |                                |
|---|--|---|---------------------------------|---|---------------------------|---|-------------------|---|--------------------------------|
|  | Légzsák                                      |  | Gázgenerátor                    |  | Biztonságiöv-előfeszítő   |  | SRS-vezérlőegység |  | Aktív gyalogosvédelmi rendszer |
|  | Gáztöltésű lengéscillapító/előfeszített rugó |  | Alacsonyfeszültségű akkumulátor |  | Benzin hajtóanyag-tartály |   |                   |   |                                |

Hivatkozás: További információért kérjük, olvassa el a [mentési útmutatót](#).



### 1. Azonosítás/felismerés



2  
**CLA 180**

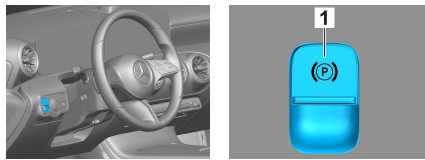
### 2. Jármű rögzítése / emeles

#### Parkolófék

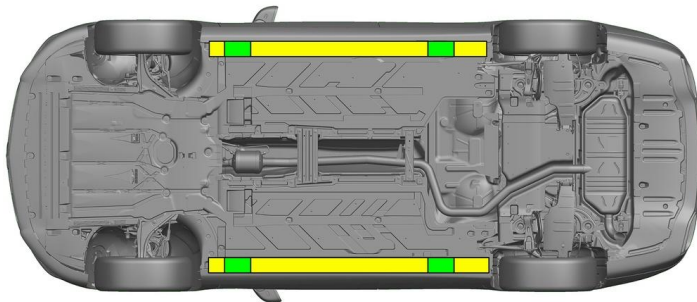


Nyomja meg a P kapcsolót (1) a váltókaron. A parkolófék automatikusan bekapcsol.

#### Rögzítőfék



Elektromos rögzítőfék (1)



- Megfelelő emelési pontok
- Megfelelő stabilizálási pontok az oldalán



A mentés (pl. hidraulikus berendezéssel történő alátámasztással) során el kell kerülni a küszöbök és az alváz további deformálódását.

### 3. Közvetlenveszélyek elhárítása, biztonsági intézkedések

#### Gyújtás kikapcsolása:

1. Nyomja meg a START-STOP gombot az üzemfék működtetése nélkül.
2. Tartsa az elektronikus gépjármű kulcsait legalább 5 m távolságban.



A motorhangok hiánya nem jelenti azt, hogy a jármű kikapcsolt állapotban van.



Az újraindítás a jármű üzemen kívül helyezéséig lehetséges.



#### 12 V akkumulátor leválasztása

1. Távolítsa el a 12 voltos akkumulátor burkolatát.
2. Lazítsa meg a 12 voltos akkumulátor negatív kábelét a csavaros csatlakozásnál, és rögzítse a véletlen érintkezés ellen.



A passzív biztonsági rendszerek (légsákok és övfeszítők) deaktiválva vannak.



### 4. Hozzaférés a bent rekedtekhez

A gépkocsitusak kiszabadításakor a visszatartórendszerek komponenseit (különösen a pirotechnikai elemeket) az 1. oldalon megadottaknak megfelelően kell figyelembe venni.



Kormánybeállítás



Ülésbeállítás (mechanikus)



Ülésbeállítás (elektromos)



- VSG: kompozit biztonsági üveg
- ESG: edzett biztonsági üveg

### 5. Gázok, folyadékok eltávolítása



### 6. Tűz esetén



A járműtűz eloltásához nagy mennyiségű vizet (H<sub>2</sub>O) használjon.

### 7. Elmerülés esetén

Nem áll fenn a karosszériát érő feszültség veszélye. A jármű mentése után is használható:

- Engedje le a vizet a belső térből.
- Kezdeményezze a 12/48 V-os fedélzeti hálózat kikapcsolását (lásd a 3. fejezetet).

### 8. Elszállítás





## 9. Fontos információk

További információkat az [Útmutató szgk-k vontatásához a vontatószolgálat számára](#) kiadványban találhat.

## 10. Felhasznált piktogramok magyarázata



2. kategóriába tartozó folyékony üzemanyag üzemű jármű



Általános figyelmeztető jel



Tűzveszélyes



Az emberi egészségre veszélyes



Maró hatású



Akut toxicitás



Használjon vizet a tűzoltáshoz



Használjon száraz habot a tűzoltáshoz



Használjon nedves habot a tűzoltáshoz



Okoskulcs eltávolítása