

- |   |   |  |   |   |
|---|---|--|---|---|
|  Airbag                  |  Plynový generátor             |  Předepínač bezpečnostních pásů |  Řídicí jednotka SRS |  Plynová vzpěra / předepnutá pružina |
|  Nízkonapěťový akumulátor |  Motorová nafta palivová nádrž |  |   |   |

Oznámení: Další informace jsou uvedeny v naší [příručce pro záchranáře](#).

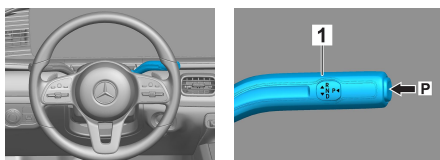


### 1. Identifikace / rozpoznávání

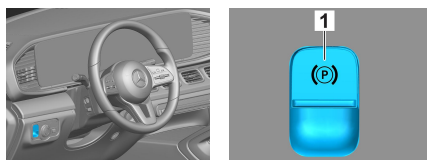


### 2. Znehybnění / stabilizace / zvedání

#### Parkovací brzda

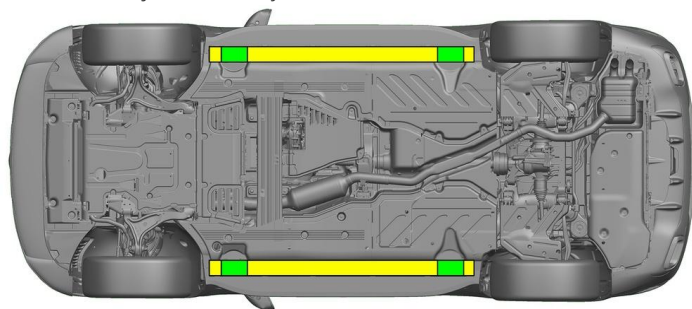


#### Zajišťovací brzda



Stiskněte spínač P na voliči páce (1). Parkovací brzda se aktivuje automaticky.

Elektrická parkovací brzda (1)



- Vhodné zvedací body
- Vhodné stabilizační body na straně



Během záchranných prací je nutné zabránit dodatečné deformaci prahů a podlahy vozidla (např. při podpírání hydraulickým zařízením).

### 3. Zabránění přímému nebezpečí / bezpečnostní předpisy

#### Vypnutí zapalování:

1. Stiskněte tlačítko START-STOP, aniž byste použili provozní brzdu.
2. Elektronický klíč k vozidlu uložte do vzdálenosti alespoň 5 m.



Jestliže není slyšet hluk motoru, neznamená to, že je vypnutý.



Až do doby odstavení vozidla z provozu je možné nové nastartování.



#### Odsvorkujte baterii 12 V

1. Odstraňte kryt baterie 12 V.
2. Uvolněte šroubový spoj záporného kabelu baterie 12 V a zabezpečte proti nežádoucímu kontaktu.



Pasivní bezpečnostní systémy (airbagy a předpínač bezpečnostního pásu) jsou deaktivovány.



### 4. Přístup k posádce

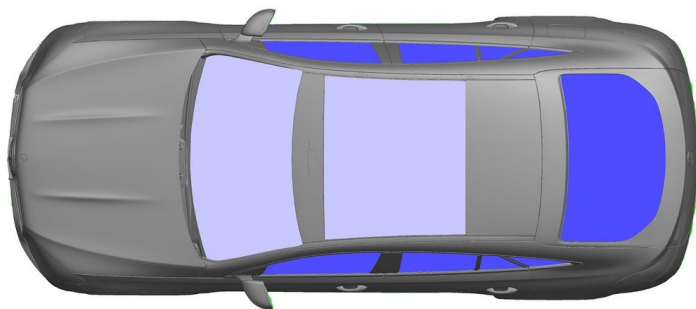
Při vyprošťování cestujících musí být zohledněny komponenty zádržných systémů (zejména pyrotechnické prvky) podle údajů na straně 1.



Nastavení volantu



Nastavení sedadla (elektricky)



VSG: Vrstvené bezpečnostní sklo

ESG: Jednovrstvé bezpečnostní sklo

### 5. Uskladněná energie / Kapaliny / plyny / pevné látky



### 6. V případě požáru



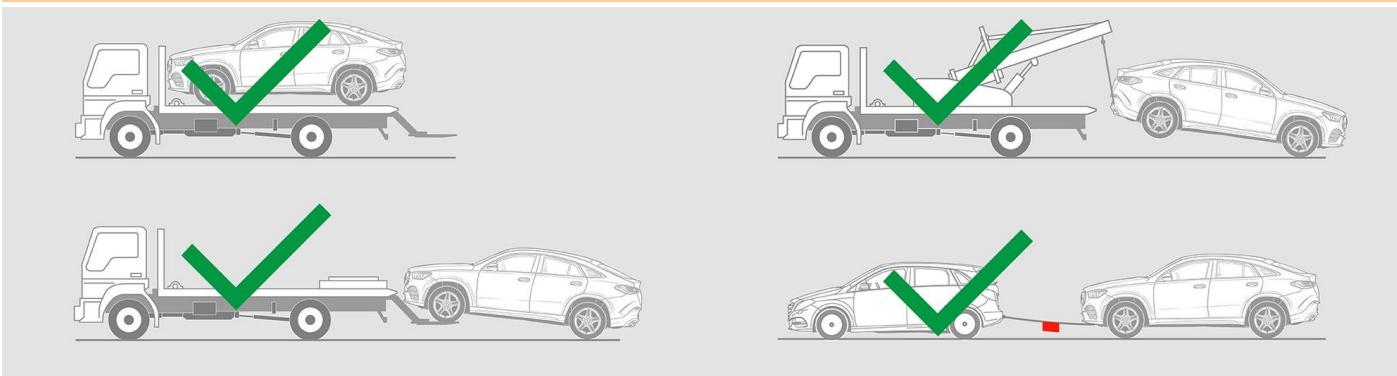
K hašení hořícího vozidla použijte velké množství vody (H<sub>2</sub>O).

### 7. V případě ponoření

Nehrozí žádné nebezpečí, že by karoserie byla pod napětím. Po vyproštění vozidla:

1. Nechejte odtéci vodu z vnitřního prostoru.
2. Zahajte deaktivování palubní sítě 12 V / 48 V (viz kapitola 3).

### 8. Odtahování / doprava / uskladnění



### 9. Důležité dodatečné informace

Další informace najdete v [Návodu pro odtahové služby osobních vozidel](#).



## 10. Vysvětlení použitých piktogramů



Vůz na palivo skupiny kapalin 1



Všeobecná výstražná značka



Hořlavý



Nebezpečný lidskému zdraví



Korozivní/žravé



Akutní toxicita



Požár haste vodou



Požár haste suchou pěnou



Požár haste mokrou pěnou



Vyjměte klíč pro centrální zamykání