


- |   |                                    |   |                        |   |                            |   |  |   |                                  |
|---|------------------------------------|---|------------------------|---|----------------------------|---|--|---|----------------------------------|
|  | Zračni meh                         |  | Plinski generator      |  | Zateznik varnostnega pasu  |  | Krmilna enota za pomožni omejevalni sistem SRS |  | Aktivni sistem za zaščito pešcev |
|  | Plinski blažilnik/prednapeta vzmet |  | Nizkovoltni akumulator |  | Bencin rezervoar za gorivo |   |  |   |                                  |

Napotek: Za več informacij si oglejte naš [reševalni vodnik](#).

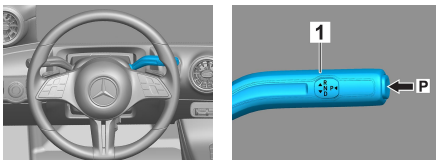


### 1. Identifikacija / prepoznavanje



### 2. Imobilizacija / stabilizacija / dvig

#### Ročna zavora

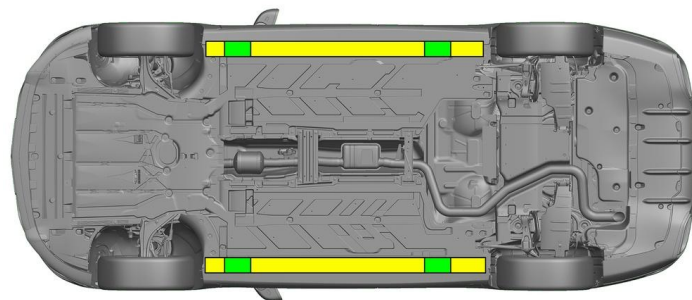


#### Parkirna zavora



Pritisnite stikalo P na izbirni ročici (1). Ročna zavora se aktivira samodejno.

Električna parkirna zavora (1)



- Ustrezne dvizne točke
- Ustrezne stabilizacijske točke na strani



Preprečiti je treba dodatne deformacije pragov in podvozja med reševanjem (npr. s podporo s hidravlično opremo).

### 3. Onemogočanje neposrednih nevarnosti / varnostni predpisi

#### Izklop vžiga:

1. Pritisnite tipko START-STOP brez aktiviranja delovne zavor.
2. Elektronski ključ vozila hranite na razdalji najmanj 5 m.



Odsotnost hrupa motorja ne pomeni, da je vozilo izklopljeno.



Ponovni zagon je možen, dokler vozilo ne preneha delovati.



#### Odklop 12/48-V akumulatorja

1. Odstranite pokrov 12/48-V akumulatorja.
2. Odvijte negativni kabel 12/48-V akumulatorja na vijačnem priključku in ga zavarujte pred nenamernim stikom.



Pasivni varnostni sistemi (zračne blazine in zategovalniki varnostnega pasu) se deaktivirajo.

#### 4. Dostop do potnikov

Pri reševanju potnikov upoštevajte komponente zadrževalnih sistemov (posebno pirotehnične elemente) v skladu s podatki na 1. strani.



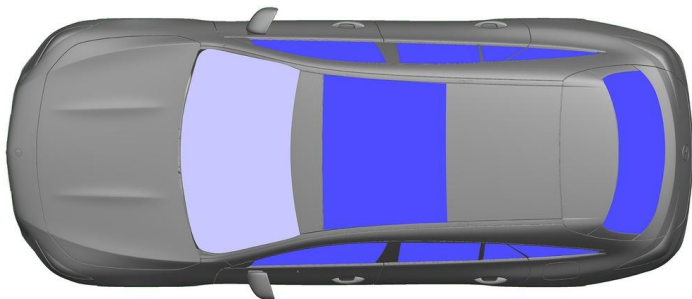
Nastavitev volana



Nastavitev sedeža (mehanska)



Nastavitev sedeža (električna)



- VSG: laminirano varnostno steklo
- ESG: enoslojno varnostno steklo

#### 5. Shranjena energija / tekočine / plini / trdne snovi

		12/48V
		43L
		530 ± 10g

#### 6. V primeru požara



Za gašenje požara v vozilu uporabite velike količine vode (H<sub>2</sub>O).

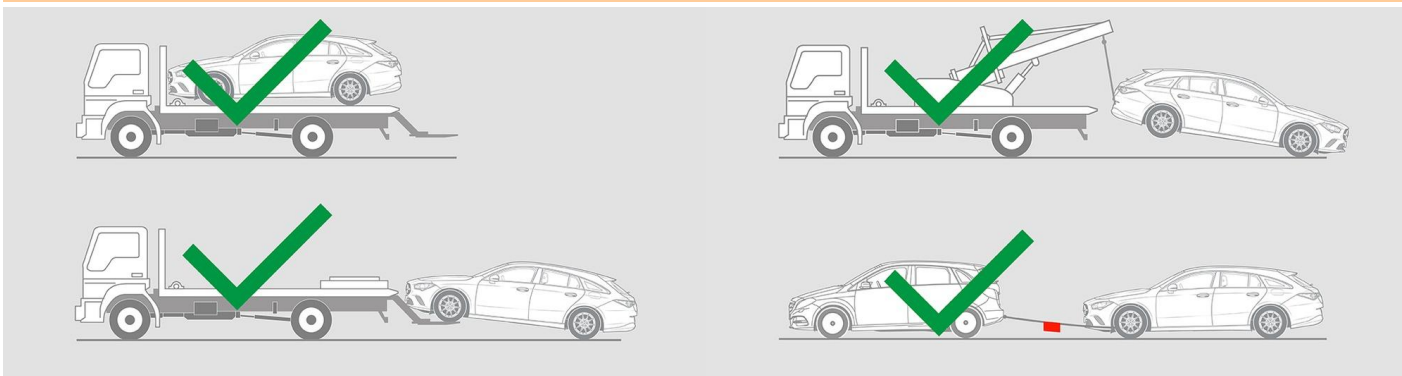
#### 7. V primeru potopitve

Ni nevarnosti, da bi na karoseriji prišlo do napetosti. Po reševanju vozila:

1. Pustite, da voda iz notranjosti odteče.
2. Zaženite deaktivacijo 12/48-V električnega sistema vozila (glejte poglavje 3).



## 8. Vleka / prevoz / shranjevanje



## 9. Pomembne dodatne informacije

Nadaljnje informacije najdete v [Vodniku vlečne službe za osebna vozila](#).

## 10. Razlaga uporabljenih piktogramov

- |  |                                       |  |   |  |                          |  |                                  |
|--|---------------------------------------|--|---|--|--------------------------|--|----------------------------------|
|  | Vozilo na tekoče gorivo skupine 2     |  | Splošen opozorilni znak                 |  | Vnetljivo                |  | Nevarnost za zdravje ljudi       |
|  | Jedke snovi                           |  | Akutna strupenost                       |  | Eksplozivno              |  | Za gašenje požara uporabite vodo |
|  | Za gašenje požara uporabite suho peno |  | Za gašenje požara uporabite vlažno peno |  | Odstranite pametni ključ |  | Komponenta za klimatsko napravo  |
|  | Opozorilo; nizka temperatura          |  |   |  |                          |  |                                  |