


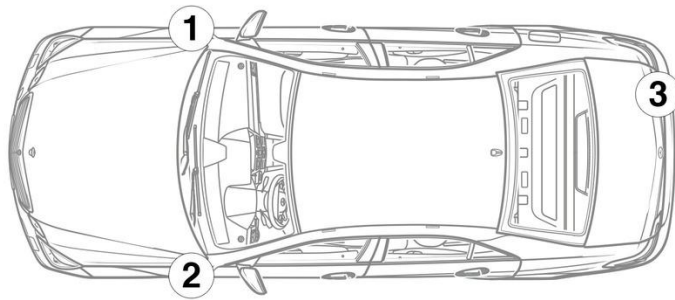
- ① 左駕車輛的高電壓電瓶 ② 右駕車輛的高電壓電瓶 ③ 12 伏特電池 ④ 左駕車輛的輔助電瓶 (選配)
- ⑤ 右駕車輛的輔助電瓶 (選配) ⑥ 高電壓關閉裝置

 安全氣囊	 氣體產生器	 安全帶收緊裝置	 氣壓式避震器	 車身強化
 油箱	 乘員防護系統控制器	 12 伏特電瓶	 高電壓電瓶	 高壓電組件
 高電壓關閉裝置	 行人安全防護			

提醒: 詳細訊息請參考 [救援指南](#)。



1. 確認/識別

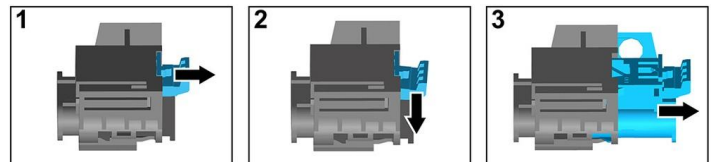
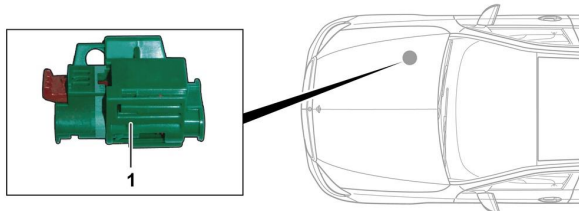


3. 解除直接危害/安全規章

停用高壓系統

在必要的狀況下，高壓系統應依照以下方式關閉：

選項 1: 高壓斷開裝置



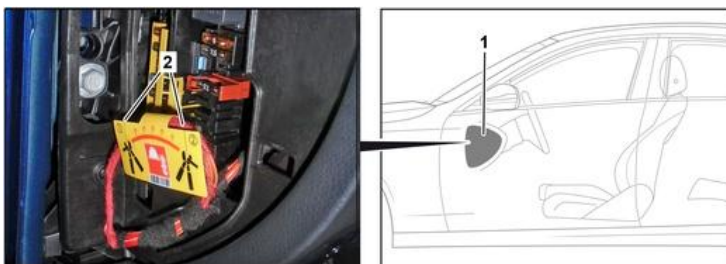
高壓斷開裝置位於 乘客側發動機 艙 內。



- (1) 拉釋放
- (2) 向下推釋放
- (3) 拔出開關

選項 2: 替代高壓斷開裝置

替代高壓斷開裝置位於駕駛艙駕駛員側的保險絲盒蓋下方，並且有標示提醒。



拆下蓋板 (1)。從標記點 (2) 處切斷電纜。



斷開 12V 電池

- 1. 取下12 伏電池蓋。
- 2. 鬆開螺絲連接處的 12 伏電池負極電纜，並防止意外接觸。