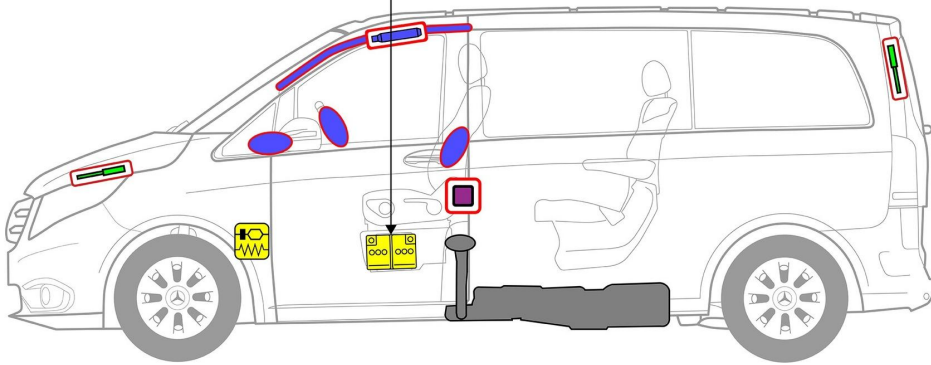
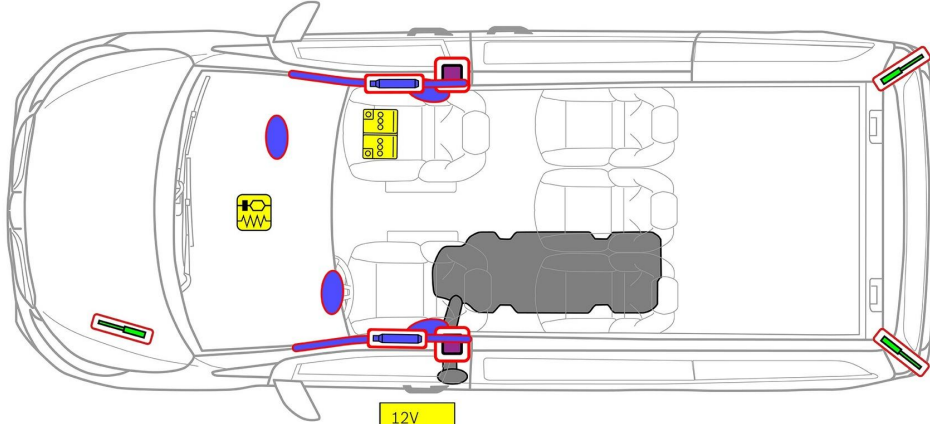





Mercedes-Benz Vito 114/116/119/124 CDI 4x4 類型  
447 Mixto, 自 2024 年起

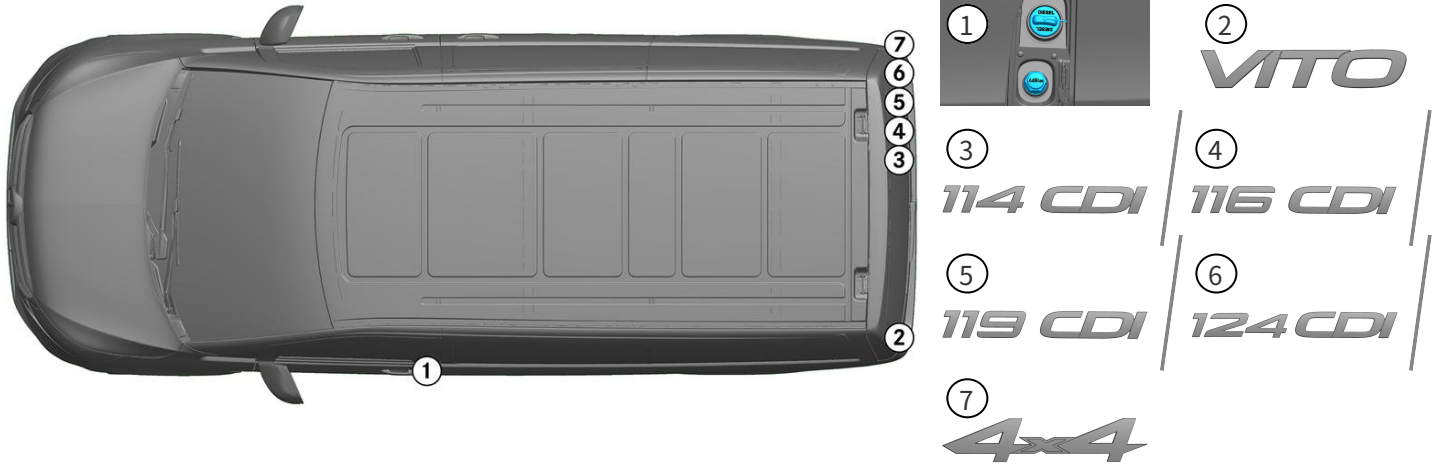


-   
安全氣囊
-   
氣體產生器
-   
安全帶收緊裝置
-   
輔助保護系統 (SRS) 控制單元
-   
氣壓撐桿 / 氣動彈簧
-   
低電壓電瓶
-   
柴油機 燃油箱

提醒: 詳細訊息請參考 [救援指南](#)。

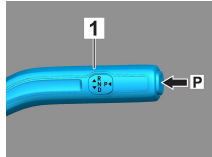


## 1. 確認/識別

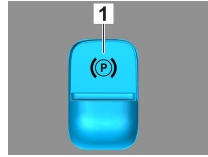


## 2. 固定/穩定/升降

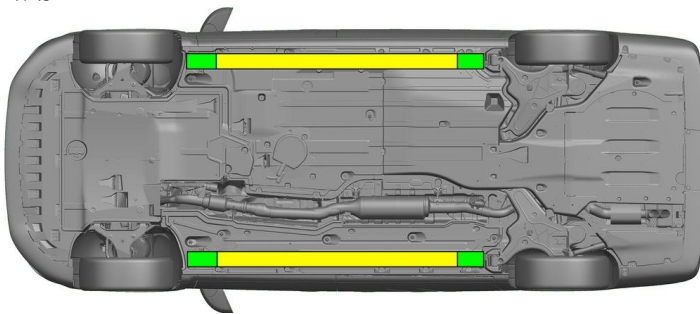
### 駐車製動





### 手煞車



將選檔桿 (1) 壓至位置 P。駐車製動器自動 電動手煞車 (1) 啟動。



 合適的升降點

 側面合適的穩定點

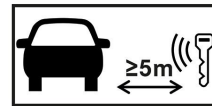


救援期間必須避免車門門檻和車身底板發生額外的變形 (例如使用千斤頂支撐)。

## 3. 解除直接危害/安全規章

關閉點火開關：

1. 按下啟動/停止按鈕，而不要觸發主煞車。
2. 將電子車鑰匙放在至少 5 公尺之外。



沒有引擎噪音並不表示車輛已關閉。



車輛關閉之前可以重新啟動。



斷開 12V 電池

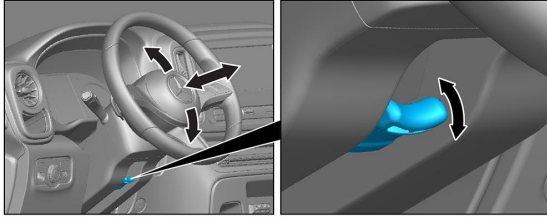
1. 取下 12 伏電池蓋。
2. 鬆開螺絲連接處的 12 伏電池負極電纜，並防止意外接觸。



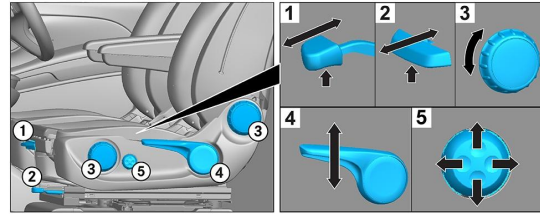
被動安全系統（安全氣囊和安全帶張緊器）被停用。

4. 救援通道

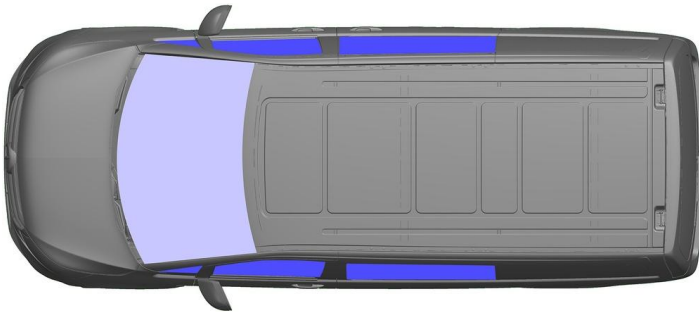
在放開乘員時，請根據第 1 頁的資訊，注意乘員防護系統的元件（尤其是火藥元件）。



方向盤調節



調整座椅 (電動)



- VSG：夾層安全玻璃
- ESG：強化安全玻璃

5. 剩餘電量/液體/燃油/固體

		12V
		70L
		600 ± 10g

6. 車輛起火



使用大量的水 (H<sub>2</sub>O) 來撲滅車輛火災。

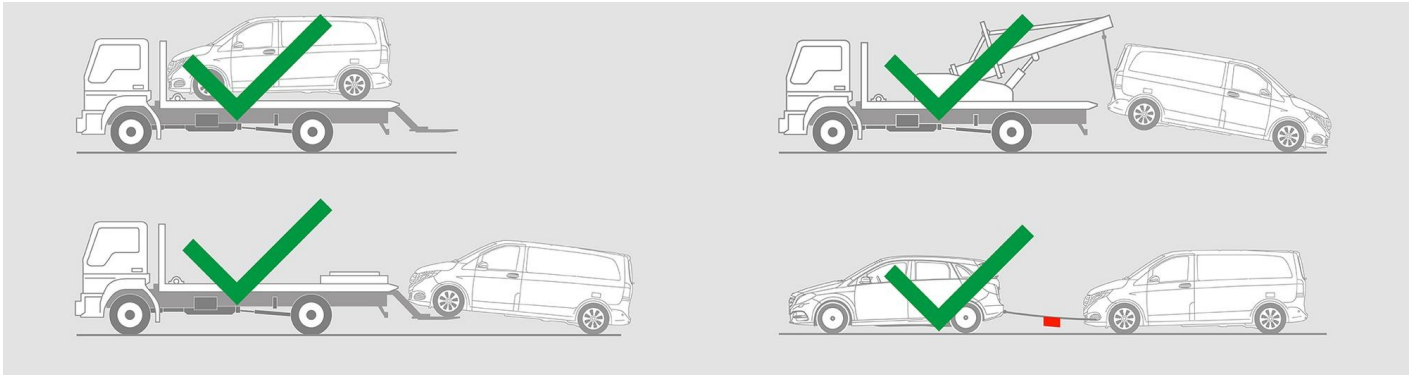
7. 車輛泡水

沒有電壓施加到車身的風險。車輛恢復後：

1. 讓水從內部排出。
2. 開始停用 12 V/48 V 車輛電氣系統（參見第 3 章）。



### 8. 拖吊/運輸/存放



### 9. 其他重要訊息

更多訊息請參考 [拖吊服務指南](#)。

### 10. 使用圖示說明

- |   |                |   |         |   |        |   |        |
|---|----------------|---|---------|---|--------|---|--------|
|     | 使用第 1 組液体燃料的汽车 |    | 注意 / 警告 |    | 易燃物    |    | 對健康有害  |
|     | 腐蝕性物質          |    | 易爆      |    | 用水滅火   |    | 用干泡沫滅火 |
|  | 用湿泡沫滅火         |  | 移除智慧鑰匙  |  | 空調系統組件 |  | 警告，低溫  |