
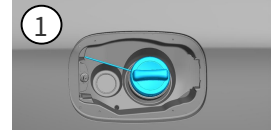


-  安全氣囊
-  氣體產生器
-  安全帶收緊裝置
-  輔助保護系統 (SRS) 控制單元
-  主動式行人保護系統
-  氣壓撐桿 / 氣動彈簧
-  注意區域
-  低電壓電瓶
-  汽油 燃油箱

提醒: 詳細訊息請參考 [救援指南](#)。



1. 確認/識別



2. 固定/穩定/升降

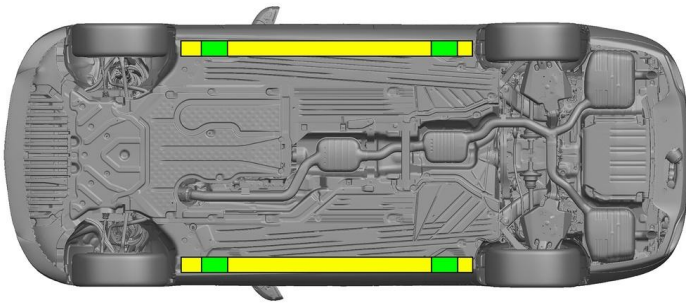
手煞車



手煞車



按下選檔桿 (1) 上的開關 P。電動手煞車即自動啟動。



合適的升降點

側面合適的穩定點

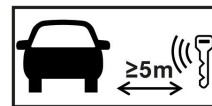


救援期間必須避免車門門檻和車身底板發生額外的變形 (例如使用千斤頂支撐)。

3. 解除直接危害/安全規章

關閉點火開關：

1. 按下啟動/停止按鈕，而不要觸發主煞車。
2. 將電子車鑰匙放在至少 5 公尺之外。



沒有引擎噪音並不表示車輛已關閉。



車輛關閉之前可以重新啟動。



斷開 12/48V 電池

1. 拆下引擎室內的 12/48 伏電池蓋。
2. 鬆開螺絲連接處的 12/48 伏電池負極電纜，並防止意外接觸。





斷開 12V/48V 電瓶

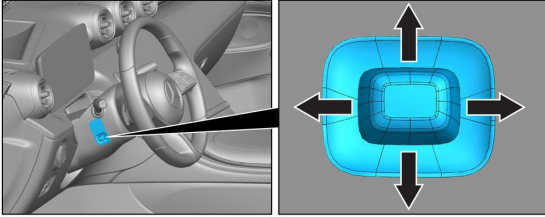
1. 拆下後備箱中的 12/48 伏電池蓋。
2. 鬆開螺絲連接處的 12/48 伏電瓶負極電纜，並防止意外接觸。



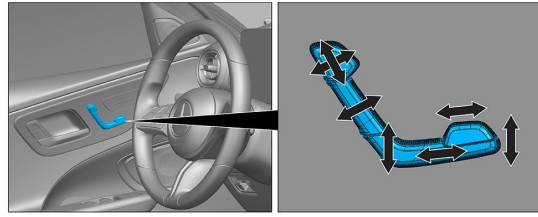
被動安全系統（安全氣囊和安全帶張緊器）被停用。

4. 救援通道

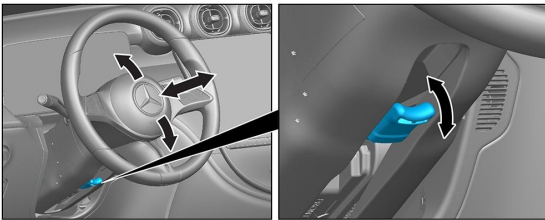
在放開乘員時，請根據第 1 頁的資訊，注意乘員防護系統的元件（尤其是火藥元件）。



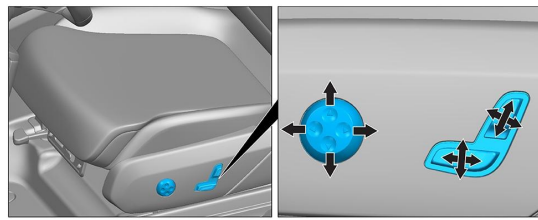
方向盤調節



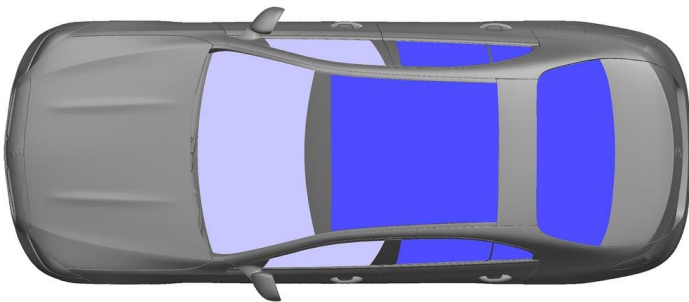
調整座椅 (電動)



方向盤調節



調整座椅 (電動)



VSG：夾層安全玻璃

ESG：強化安全玻璃

5. 剩餘電量/液體/燃油/固體

		12/48V
		66L
		570 ± 10g

6. 車輛起火



使用大量的水 (H₂O) 來撲滅車輛火災。

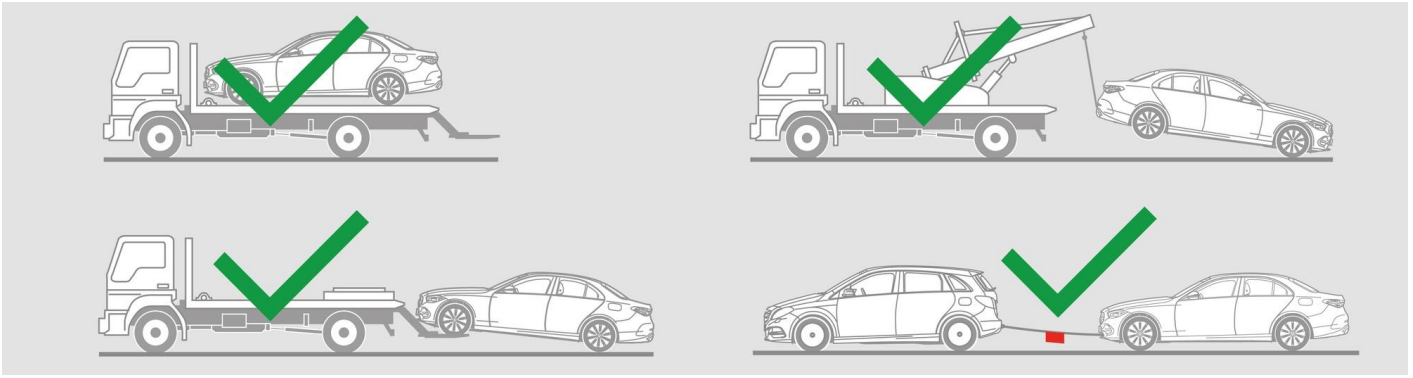
7. 車輛泡水

沒有電壓施加到車身的風險。車輛恢復後：

1. 讓水從內部排出。
2. 開始停用 12 V/48 V 車輛電氣系統（參見第 3 章）。



8. 拖吊/運輸/存放



9. 其他重要訊息

更多訊息請參考 [拖吊服務指南](#)。

10. 使用圖示說明



使用 2 級液體燃油的車輛



注意 / 警告



易燃物



對健康有害



腐蝕性物質



急性毒性



易爆



用水滅火



用干泡沫滅火



用濕泡沫滅火



引擎蓋



行李廂



移除智慧鑰匙



空調系統組件



警告，低溫