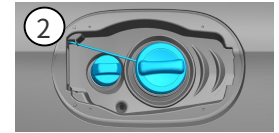
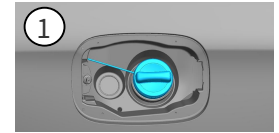


- 安全氣囊
- 氣體產生器
- 安全帶收緊裝置
- 輔助保護系統 (SRS) 控制單元
- 主動式行人保護系統
- 氣壓撐桿 / 氣動彈簧
- 低電壓電瓶
- 汽油 燃油箱

提醒: 詳細訊息請參考 [救援指南](#)。

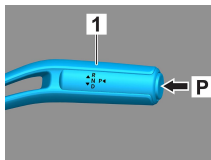


### 1. 確認/識別



### 2. 固定/穩定/升降

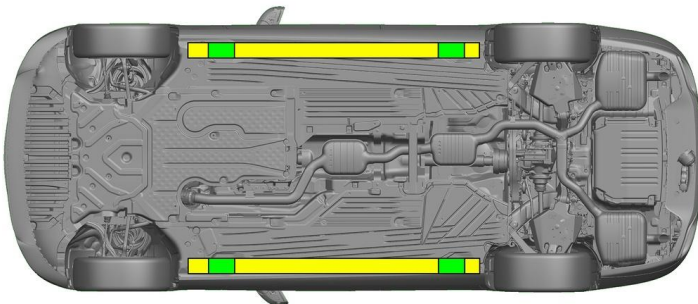
手煞車



手煞車



按下選檔桿 (1) 上的開關 P。電動手煞車即自動啟動。



- 合適的升降點
- 側面合適的穩定點

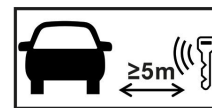


救援期間必須避免車門門檻和車身底板發生額外的變形 (例如使用千斤頂支撐)。

### 3. 解除直接危害/安全規章

關閉點火開關：

1. 按下啟動/停止按鈕，而不要觸發主煞車。
2. 將電子車鑰匙放在至少 5 公尺之外。



沒有引擎噪音並不表示車輛已關閉。



車輛關閉之前可以重新啟動。



斷開 12/48V 電池

1. 拆下引擎室內的 12/48 伏電池蓋。
2. 鬆開螺絲連接處的 12/48 伏電池負極電纜，並防止意外接觸。





### 斷開 12V/48V 電瓶

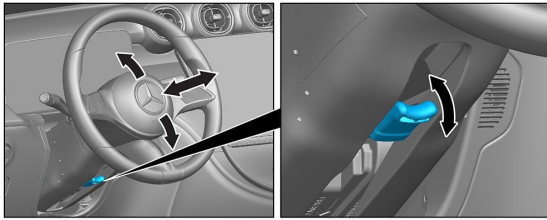
1. 拆下後備箱中的 12/48 伏電池蓋。
2. 鬆開螺絲連接處的 12/48 伏電瓶負極電纜，並防止意外接觸。



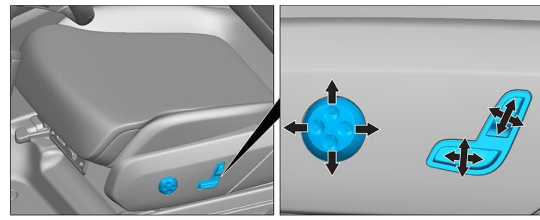
被動安全系統（安全氣囊和安全帶張緊器）被停用。

## 4. 救援通道

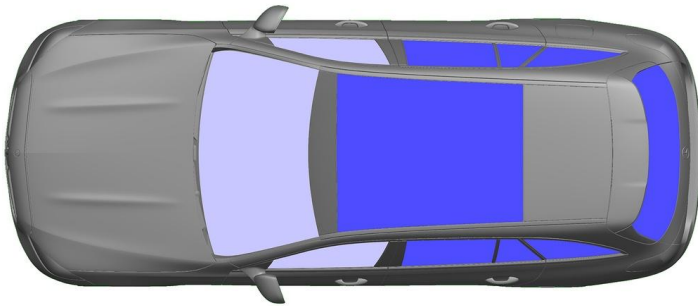
在放開乘員時，請根據第 1 頁的資訊，注意乘員防護系統的元件（尤其是火藥元件）。



方向盤調節



調整座椅 (電動)



- VSG：夾層安全玻璃
- ESG：強化安全玻璃

## 5. 剩餘電量/液體/燃油/固體

		12/48V
		66L
		610 ± 10g

## 6. 車輛起火



使用大量的水 (H<sub>2</sub>O) 來撲滅車輛火災。

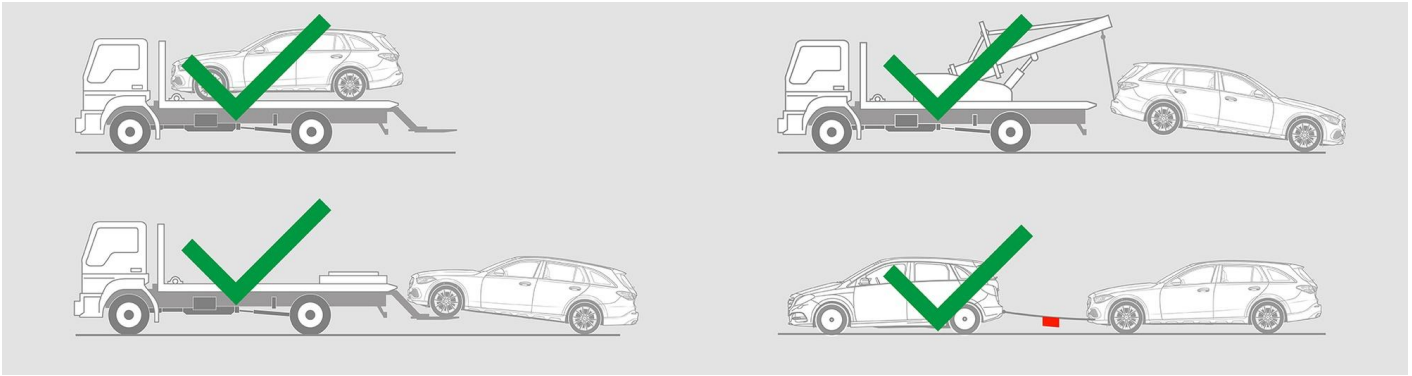
## 7. 車輛泡水

沒有電壓施加到車身的風險。車輛恢復後：

1. 讓水從內部排出。
2. 開始停用 12 V/48 V 車輛電氣系統（參見第 3 章）。



### 8. 拖吊/運輸/存放



### 9. 其他重要訊息

更多訊息請參考 [拖吊服務指南](#)。

### 10. 使用圖示說明

- |  |                |  |               |  |         |  |       |
|--|----------------|--|---------------|--|---------|--|-------|
|  | 使用第 1 組液體燃料的汽車 |  | 使用 2 級液體燃料的車輛 |  | 注意 / 警告 |  | 易燃物   |
|  | 對健康有害          |  | 腐蝕性物質         |  | 急性毒性    |  | 易爆    |
|  | 用水滅火           |  | 用干泡沫滅火        |  | 用濕泡沫滅火  |  | 引擎蓋   |
|  | 行李廂            |  | 移除智慧鑰匙        |  | 空調系統組件  |  | 警告，低溫 |