

① 左駕車輛

② 右駕車輛



安全氣囊



氣體產生器



安全帶收緊裝置



氣壓撐桿 / 氣動彈簧



車身強化



低電壓電瓶

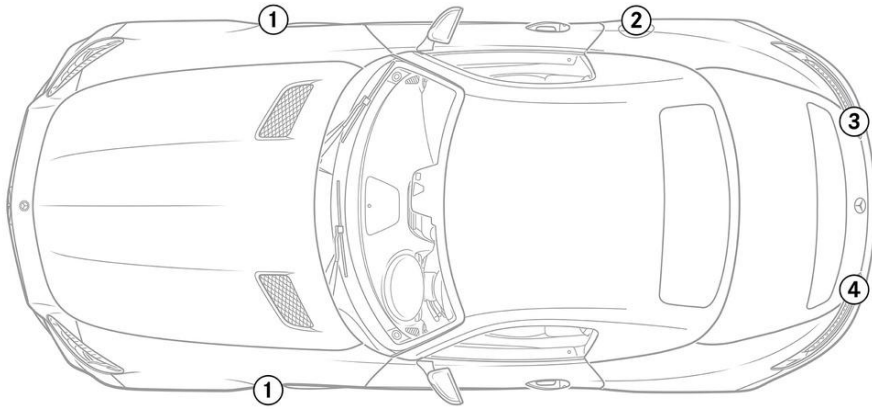


汽油 燃油箱

提醒: 詳細訊息請參考 [救援指南](#)。



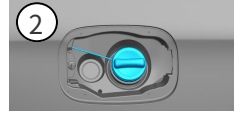
1. 確認/識別



①

V8 BITURBO

②



③

GT

④

