

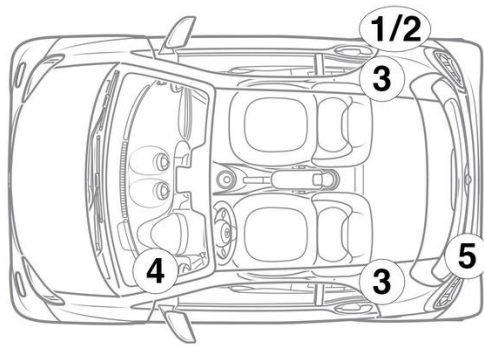
- ① 12 伏特電池, 左駕車輛
- ② 12 伏特電池, 右駕車輛
- ③ 高電壓電池
- ④ 高電壓關閉裝置
- ⑤ 高電壓充電插座



提醒: 詳細訊息請參考 [救援指南](#)。



1. 確認/識別

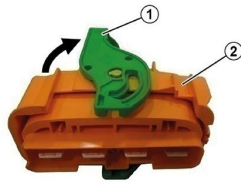
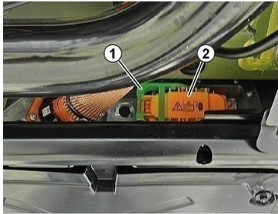


3. 解除直接危害/安全規章

停用高壓系統

在必要的狀況下，高壓系統應依照以下方式關閉：

高壓斷開裝置



高電壓關閉裝置位在高電壓電瓶底部的右後側（以行車方向來看）。

打開插頭（2）的鎖止機構（1）/ 將插頭（2）從高電壓電瓶拉出。



為確保高壓網絡中沒有殘餘電壓，請在關閉後等待約 20 秒。



安全氣囊和安全帶張緊器等被動安全系統繼續由 12 伏車輛電氣系統供電。



斷開 12V 電池

1. 取下 12 伏電池蓋。
2. 鬆開螺絲連接處的 12 伏電池負極電纜，並防止意外接觸。