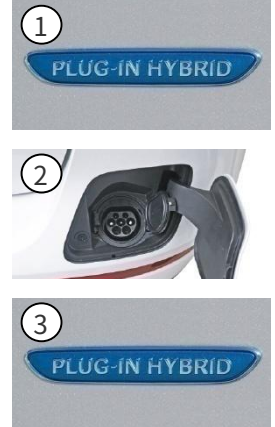
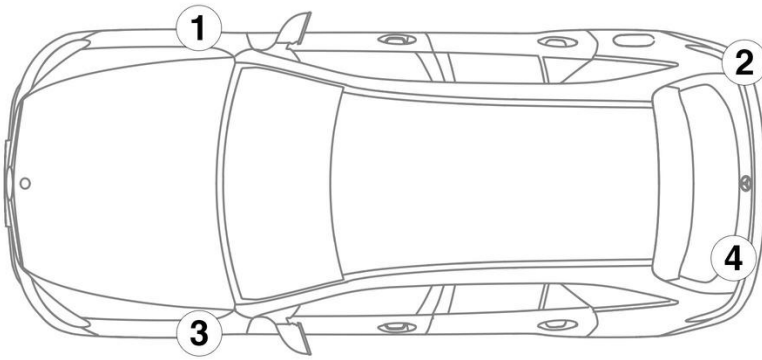


-   
安全氣囊
-   
氣體產生器
-   
安全帶收緊裝置
-   
輔助保護系統 (SRS) 控制單元
-   
氣壓撐桿 / 氣動彈簧
-   
低電壓電瓶
-   
汽油 燃油箱
-   
高電壓電瓶
-   
高壓電力電纜
-   
高壓組件
-   
電纜中斷
-   
斷開高電壓的低壓裝置

提醒: 詳細訊息請參考 [救援指南](#)。



### 1. 確認/識別

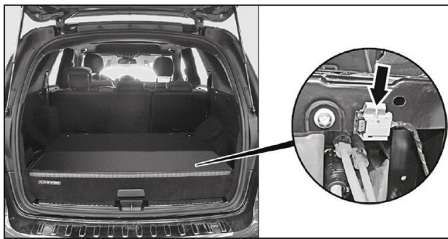


### 3. 解除直接危害/安全規章

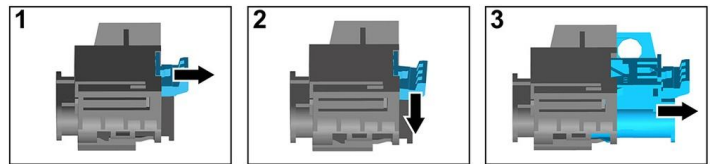
#### 停用高壓系統

在必要的狀況下，高壓系統應依照以下方式關閉：

#### 選項 1: 高壓斷開裝置



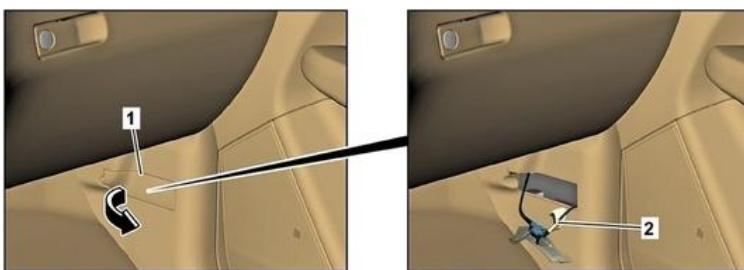
高電壓關閉裝置位於行李箱內高電壓電池的護蓋下方。



- (1) 拉動解鎖開關
- (2) 將解鎖開關向下按
- (3) 將開關拉出

#### 選項 2: 替代高壓斷開裝置

備用高電壓關閉裝置位於右側 A 柱下方護蓋的後面。並含 注意事項標籤標記。



拆除保險絲盒的飾蓋 (1) / 在標示位置 (2) 處橫斷線路



為確保高壓網絡中沒有殘餘電壓，請在關閉後等待約 20 秒。



安全氣囊和安全帶張緊器等被動安全系統繼續由 12 伏車輛電氣系統供電。



#### 斷開 12V 電池

1. 取下 12 伏電池蓋。
2. 鬆開螺絲連接處的 12 伏電池負極電纜，並防止意外接觸。