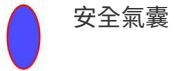


① 左駕車輛

② 右駕車輛



安全氣囊



氣體產生器



安全帶收緊裝置



輔助保護系統 (SRS) 控制單元



氣壓撐桿 / 氣動彈簧



低電壓電瓶

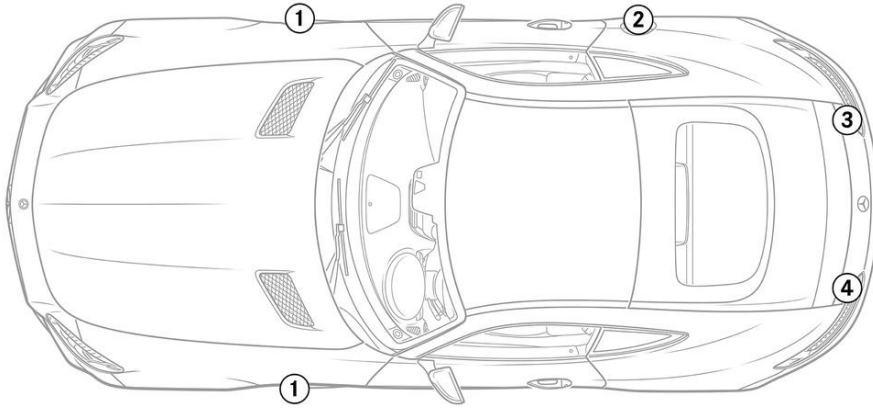


汽油 燃油箱

提醒: 詳細訊息請參考 [救援指南](#)。



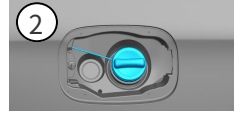
1. 確認/識別



①

V8 BITURBO

②



③

GT

④

