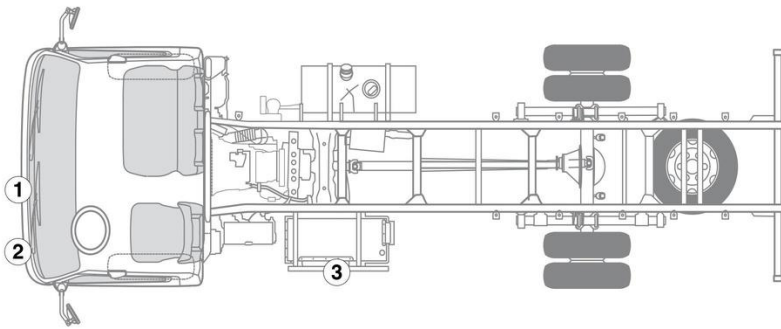


-  安全氣囊
-  安全帶收緊裝置
-  油箱
-  乘員防護系統  
控制器
-  12 伏特電瓶
-  高電壓電瓶
-  高壓電組件
-  高電壓關閉裝  
置

提醒: 詳細訊息請參考 [救援指南](#)。



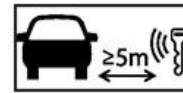
### 1. 確認/識別



### 3. 解除直接危害/安全規章

關閉點火開關：

- (1) 欲關閉點火開關，請將機械鑰匙轉至 ACC 位置 (A)
- (2) 將機械鑰匙繼續轉至 LOCK 位置 (B) 並拔下。



停用高壓系統

在必要的狀況下，高壓系統應依照以下方式關閉：

選項 1: 高壓斷開裝置



緊急關閉按鈕位於高電壓電瓶側飾板凹槽。

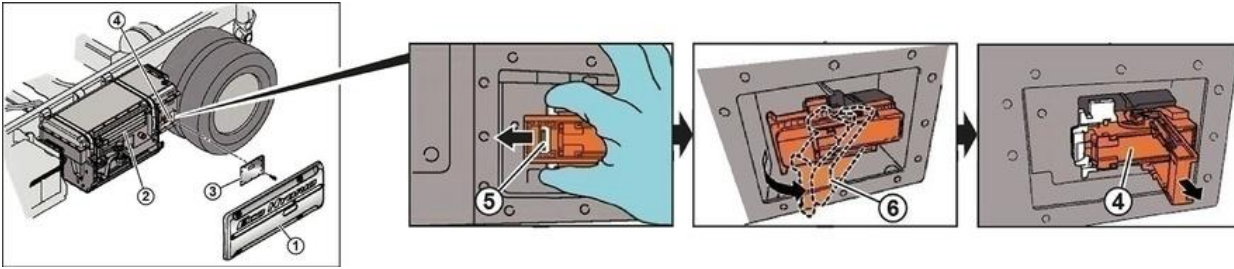
- 按下緊急關閉按鈕。





選項 2: 替代高壓斷開裝置

高電壓關閉裝置（斷電插頭）位於高電壓電瓶右側。



- 旋出 6 個螺柱（M8）並將取下側飾板
- 旋出 12 個螺柱（M6）並將斷電插頭（4）的護蓋（3）取下。
- 將鎖止桿（6）的固定扣向左（箭頭方向）推。
- 將鎖止桿（6）向外摺。
- 將斷電插頭（4）從固定座拉出；此時電瓶中的高電壓迴路已確實中斷。
- 以 4 個螺柱將護蓋（3）裝回，以確保高電壓系統不會重新接通



電壓可能導致危險

若未等候電容器完全放電，即開始進行救援工作，會有觸電危險，甚至可能導致嚴重的致命傷害。救援工作開始前，請在關閉高壓電系統後等待至少 5 分鐘，直到變壓器中的電容器完全放電。



為確保高壓網絡中沒有殘餘電壓，請在關閉後等待約 20 秒。



安全氣囊和安全帶張緊器等被動安全系統繼續由 12 伏車輛電氣系統供電。



斷開 12V 電池

1. 取下 12 伏電池蓋。
2. 鬆開螺絲連接處的 12 伏電池負極電纜，並防止意外接觸。