


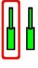
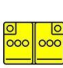





- |   |   |   |                           |   |                              |   |   |   |                                    |
|---|---|---|---------------------------|---|------------------------------|---|---|---|------------------------------------|
|  | Gaisa spilvens                          |  | Uzkrātās gāzes ģenerators |  | Drošības jostas nospiegotājs |  | Papildu ierobežotājsistēmas vadības iekārta |  | Aktīvā gājēju aizsardzības sistēma |
|  | Gāzes amortizators / nospiegotā atspere |  | Zemsprieguma akumulators  |  | Benzīns degvielas tvertne    |   |   |   |                                    |

Norāde: Papildu informāciju, lūdzu, skatiet mūsu [glābšanas dienestu vadlinijās](#).



## 1. Identifikācija / apzīmējums

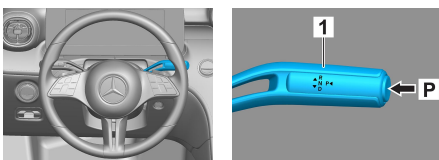


②  
**C 300**

③  
**4MATIC**

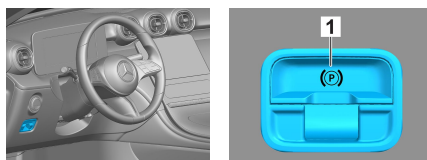
## 2. Imobilizācija / stabilizācija / celšana

### Stāvbremze

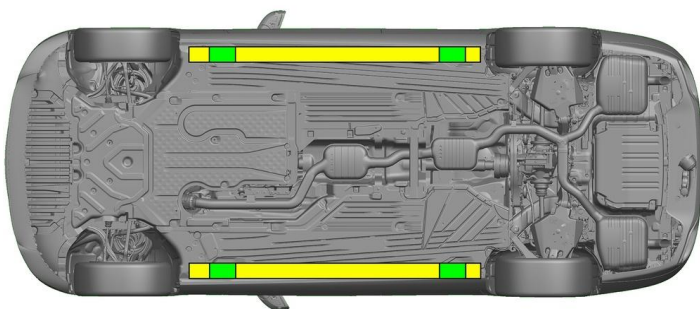


Nospiediet pārnesumu vadības sviras (1) slēdzi P. Stāvbremze tiek automātiski aktivizēta.

### Stāvbremze



Elektriskā stāvbremze (1)



- Piemēroti pacelšanas punkti
- Piemēroti attiecīgās puses stabilizācijas punkti



Glābšanas darbu laikā jānovērš sliekšņu un grīdas papildu deformācija (piem., atbalstot ar hidraulikas aprīkojumu).

## 3. Tiešu bīstamību novēršana / drošības noteikumi

### Aizdedzes izslēgšana:

- Nospiediet IESLĒGŠANAS/IZSLĒGŠANAS pogu, nospiežot darba bremzes.
- Novietojiet transportlīdzekļa elektronisko atslēgu vismaz 5 m attālumā.



Tas, ka nav dzirdami motora trokšņi, nenozīmē, ka transportlīdzeklis ir izslēgts.



Atkārtota iedarbināšana ir iespējama līdz pat transportlīdzekļa ekspluatācijas pārtraukšanai.



### 12/48 V akumulatora atvienošana

- Noņemiet dzinēja nodalījuma 12/48 voltu akumulatora pārsegu.
- Atskrūvējiet 12/48 voltu akumulatora mīnusa kabeļa skrūvsavienojumu un nodrošiniet pret nevēlamu kontaktu.





### 12/48 V akumulatora atvienošana



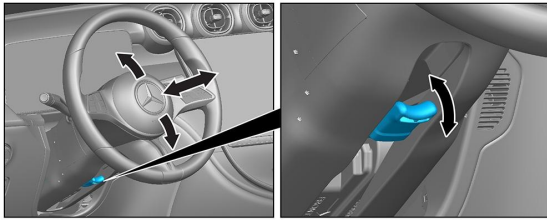
1. Noņemiet bagāžas nodalījuma pārsegu 12/48 voltu akumulatora pārsegu.
2. Atskrūvējiet 12/48 voltu akumulatora mīnusa kabeļa skrūšsavienojumu un nodrošiniet pret nevēlamu kontaktu.



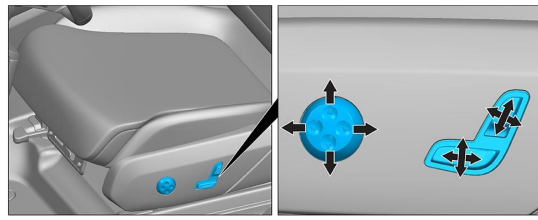
Pasīvās drošības sistēmas (gaisa spilveni un drošības jostas nosprīgotāji) tiek deaktivizēti.

## 4. Piekļuve braucējiem

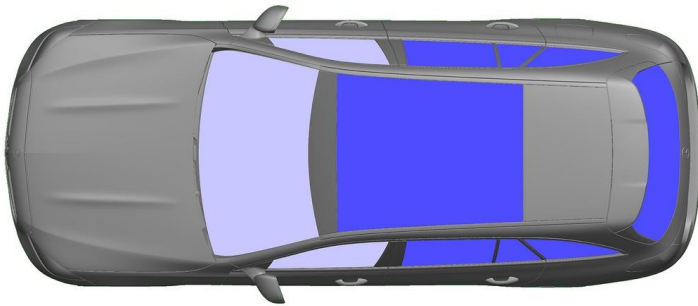
Atbrīvojot pasažierus, ņemiet vērā noturēšanas sistēmu elementus (jo īpaši pirotehniskos elementus) saskaņā ar 1. lappusē sniegto informāciju.



Stūres regulēšana



Sēdekļa regulēšana (elektriska)



- VSG: laminēts drošības stikls
- ESG: vienslāņa drošības stikls

## 5. Uzkrātā enerģija / šķidrumi / gāzes / cietvielas

		12 V/ 48 V
		66 L
		570 ± 10 g

## 6. Ugunsgrēka gadījumā



Dzēšot transportlīdzekļa ugunsgrēku, lietojiet lielu daudzumu ūdens (H<sub>2</sub>O).

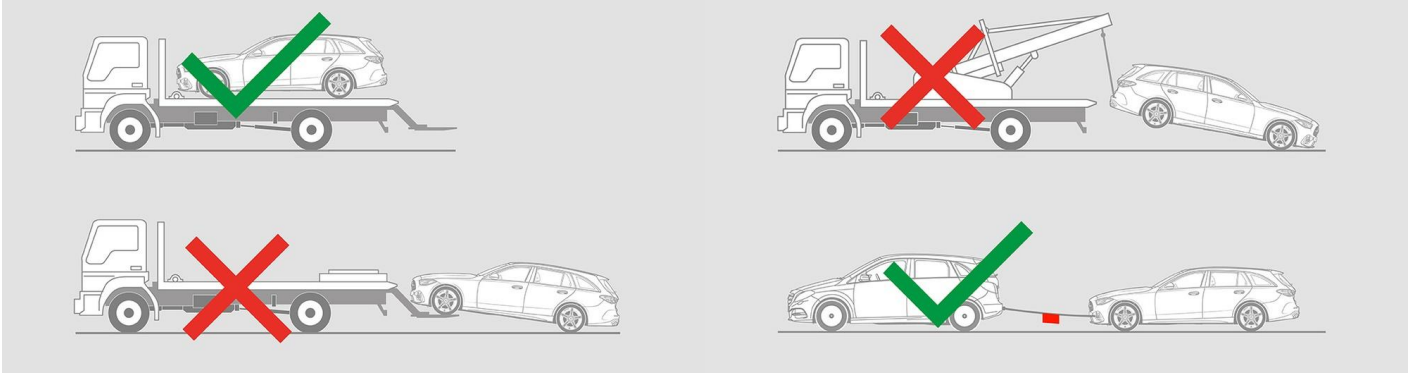
## 7. Iegremdēšanas gadījumā

Virsbūve nevada spriegumu un nerada apdraudējumu. Pēc transportlīdzekļa glābšanas:

1. Ļaujiet ūdenim izplūst no salona.
2. Sāciet 12/48 V borta elektrotīkla deaktivizāciju (skatiet 3. nodaļu).



## 8. Vilkšana / transportēšana / uzglabāšana



## 9. Svarīga papildinformācija

Papildu informāciju skatiet nodaļā [Evakuācijas dienestiem paredzētās vadlīnijas par vieglajiem automobiļiem](#).

## 10. Izmantoto pictogrammu skaidrojums



Transportlīdzeklis, kuru darbina 2. grupas šķidrā degviela



Vispārēja brīdinājuma zīme



Uzliesmojošs



Bīstams cilvēka veselībai



Kodīgs



Akūts toksiskums



Sprādzienbīstams



Ugunsgrēku dzēst ar ūdeni



Ugunsgrēku dzēst ar sausajām putām



Ugunsgrēku dzēst ar mitrajām putām



Motora pārsegs



Bagāžas nodaļuma pārsegs



Izņemt viedatslēgu



Gaisa kondicionēšanas sistēmas komponents



Brīdinājums, zema temperatūra