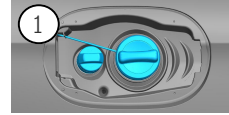


- | | | | | | | | | | |
|---|---|---|---------------------------|--|--|--|---|---|------------------------------------|
|  | Gaisa spilvens |  | Uzkrātās gāzes ģenerators |  | Drošības jostas nospiegotājs |  | Papildu ierobežotājsistēmas vadības iekārta |  | Aktīvā gājēju aizsardzības sistēma |
|  | Gāzes amortizators / nospiegotā atspere |  | Zemsprieguma akumulators |  | Dīzeļdegvielas degvielas tvertne |  | Akumulators, augstsprieguma |  | Augstsprieguma barošanas vads |
|  | Augstsprieguma komponents |  | Kabeļa pārrāvums |  | Zemsprieguma ierīce, kas atvieglo augstspriegumu | | | | |

Norāde: Papildu informāciju, lūdzu, skatiet mūsu [glābšanas dienestu vadlīnijās](#).



1. Identifikācija / apzīmējums



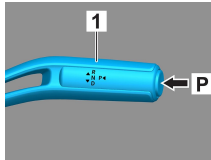
3

4

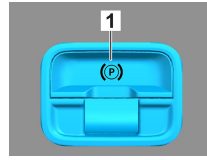
C 300de 4MATIC

2. Imobilizācija / stabilizācija / celšana

Stāvbremze

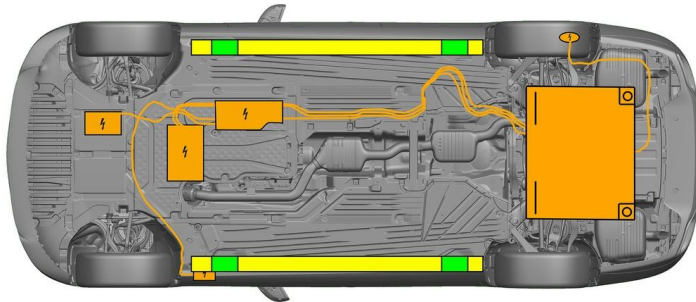


Stāvbremze



Nospiediet pārnese vadības sviras (1) slēdzi P. Stāvbremze tiek automātiski aktivizēta.

Elektriskā stāvbremze (1)



Piemēroti pacelšanas punkti



Piemēroti attiecīgās puses stabilizācijas punkti



Augstsprieguma akumulators

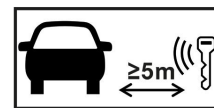


Glābšanas darbu laikā jānovērš sliekšņu un grīdas papildu deformācija (piem., atbalstot ar hidraulikas aprīkojumu).

3. Tiešu bīstamību novēršana / drošības noteikumi

Aizdedzes izslēgšana:

1. Nospiediet IESLĒGŠANAS/IZSLĒGŠANAS pogu, nospiežot darba bremzes.
2. Novietojiet transportlīdzekļa elektronisko atslēgu vismaz 5 m attālumā.



Tas, ka nav dzirdami motora trokšņi, nenozīmē, ka transportlīdzeklis ir izslēgts.



Atkārtota iedarbināšana ir iespējama līdz pat transportlīdzekļa ekspluatācijas pārtraukšanai.

Augstsprieguma sistēmas deaktivizācija



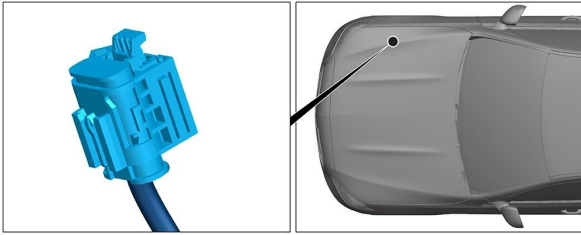
Negadījumos ar gaisa spilvenu un drošības jostas nospietotāju nostrādi augstsprieguma sistēma tiek izslēgta automātiski.



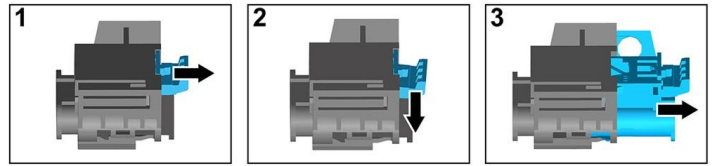


Pārējos gadījumos augstsprieguma sistēma jādeaktivizē šādi:

Iespēja 1: Augstsprieguma izslēgšanas ierīce



Augstsprieguma atvienošanas ierīce atrodas dzinēja nodalījumā, pasažiera pusē.

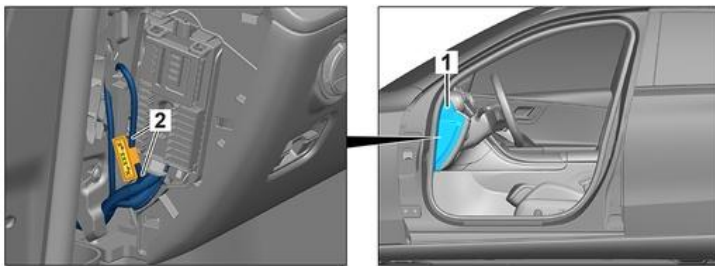


- (1) Pavelciet atbloķēšanas sviru
- (2) Spiediet atbloķēšanas sviru lejup
- (3) Izvelciet slēdzi



Iespēja 2: Alternatīva augstsprieguma izslēgšanas ierīce

Alternatīvā augstsprieguma atvienošanas ierīce atrodas salonā zem vadītāja pusē novietotās drošinātāju kārbas pārsega. Tā ir apzīmēta ar norādes plāksnīti.



Noņemiet pārsegu (1). Pārgrieziet vadu marķētajā pozīcijā (2).



Gaidiet aptuveni 20 sekundes, lai pārliecinātos, ka augstsprieguma tīklā nav saglabājies atlikušais spriegums.



Pasīvo drošības sistēmu – gaisa spilvenu un drošības jostas nosprīgotāju barošana tiek turpināta ar 12 voltu borta elektrotīklu.



12/48 V akumulatora atvienošana

1. Noņemiet dzinēja nodalījuma 12/48 voltu akumulatora pārsegu.
2. Atskrūvējiet 12/48 voltu akumulatora mīnusa kabeļa skrūsvienojumu un nodrošiniet pret nevēlamu kontaktu.

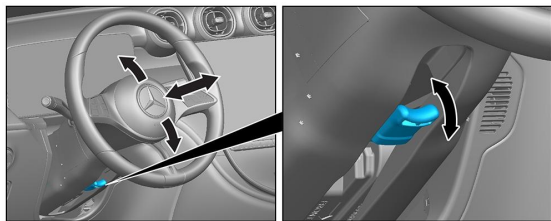


Pasīvās drošības sistēmas (gaisa spilveni un drošības jostas nosprīgotāji) tiek deaktivizēti.

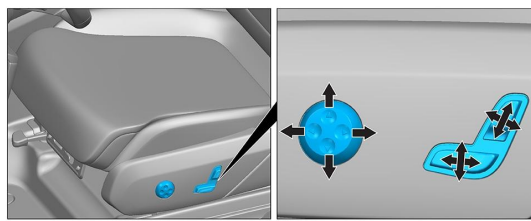


4. Piekļuve braucējiem

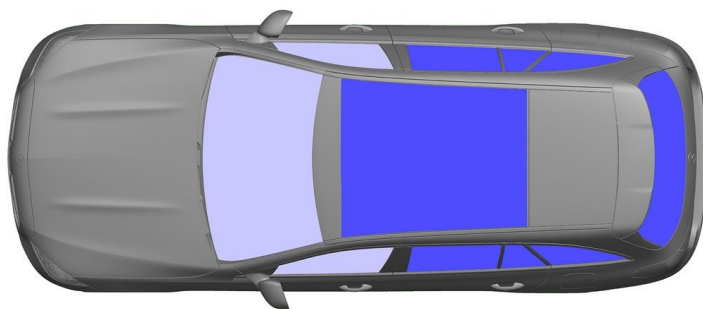
Atbrīvojot pasažierus, ņemiet vērā noturēšanas sistēmu elementus (jo īpaši pirotehniskos elementus) saskaņā ar 1. lappusē sniegto informāciju.



Stūres regulēšana



Sēdekļa regulēšana (elektriska)



- VSG: laminēts drošības stikls
- ESG: vienslāņa drošības stikls

5. Uzkrātā enerģija / šķidrums / gāzes / cietvielas

		12 V/ 48 V
		400 V
		50 L
		610 ± 10 g



Visu augstsprieguma vadu izolācija ir oranžā krāsā.

6. Ugunsgrēka gadījumā



Dzēšot transportlīdzekļa ugunsgrēku, lietojiet lielu daudzumu ūdens (H₂O).
Litija jonu akumulatora dzesēšanai lietojiet lielāku ūdens (H₂O) daudzumu.



Bridinājums: Atkārtota akumulatora aizdegšanās



Ja no augstsprieguma akumulatora izplūst dzesēšanas šķidrums, tad akumulators termiskās pārslodzes rezultātā var kļūt nestabils. Pārbaudiet akumulatora temperatūru ar infrasarkano staru termokameru.



7. Iegremdēšanas gadījumā

Virsbūve nevada spriegumu un nerada apdraudējumu.

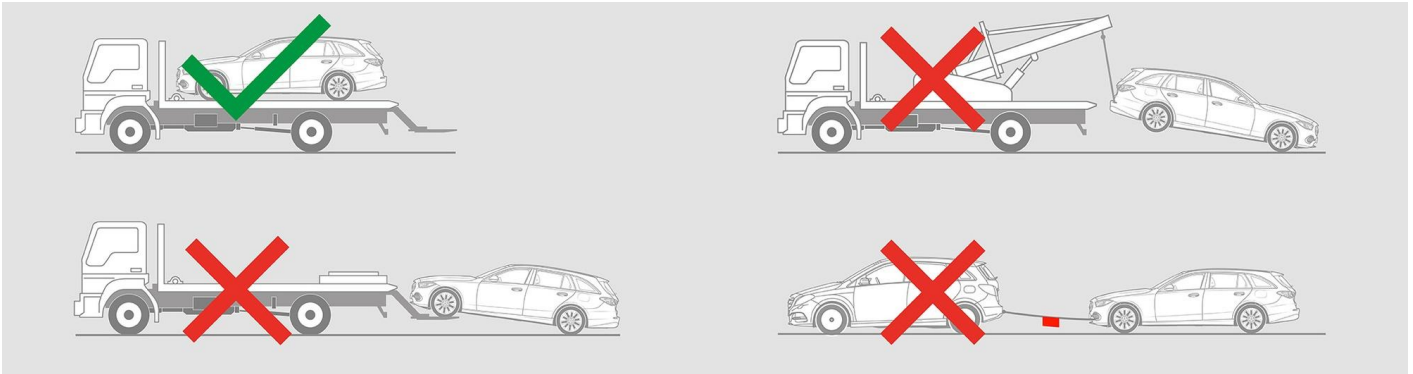
Pēc transportlīdzekļa glābšanas:

1. Ļaujiet ūdenim izplūst no salona.
2. Sāciet augstsprieguma sistēmas deaktivizāciju (skatiet 3. nodaļu).



8. Vilkšana / transportēšana / uzglabāšana

Transportlīdzekli transportējiet tikai ar abiem tiltiem uz autoevakuatora vai autotransportiera.



Uzglabājiēt drošā attālumā no citiem transportlīdzekļiem.



Brīdinājums: Atkārtota akumulatora aizdegšanās



9. Svarīga papildinformācija

Papildu informāciju skatiet nodaļā [Evakuācijas dienestiem paredzētās vadlīnijas par vieglajiem automobiļiem](#).

10. Izmantoto pictogrammu skaidrojums



Elektriskais hibridtransportlīdzeklis, kuru darbina 1. grupas šķidrā degviela



Vispārēja brīdinājuma zīme



Brīdinājums, elektrība



Uzliesmojošs



Bīstams cilvēka veselībai



Kodīgs



Akūts toksiskums



Sprādzienbīstams



Ugunsgrēku dzēst ar ūdeni



Izmantot infrasarkano termokameru



Motora pārsegs



Izņemt viedatslēgu



Gaisa kondicionēšanas sistēmas komponents



Brīdinājums, zema temperatūra