

48V
Li-ion

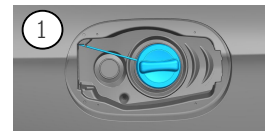
12V
AGM

- | | | | | | | | | | |
|---|---|---|---------------------------|---|------------------------------|---|---|---|------------------------------------|
|  | Gaisa spilvens |  | Uzkrātās gāzes ģenerators |  | Drošības jostas nospiegotājs |  | Papildu ierobežotājsistēmas vadības iekārta |  | Aktīvā gājēju aizsardzības sistēma |
|  | Gāzes amortizators / nospiegotā atspere |  | Zemsprieguma akumulators |  | Benzīns degvielas tvertne | | | | |

Norāde: Papildu informāciju, lūdzu, skatiet mūsu [glābšanas dienestu vadlīnijās](#).



1. Identifikācija / apzīmējums



①

4MATIC

②

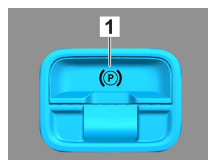
E450

2. Imobilizācija / stabilizācija / celšana

Stāvbremze

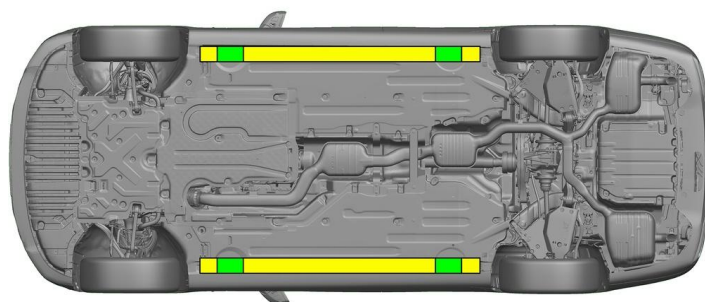


Stāvbremze



Nospiediet pārnesumu vadības sviras (1) slēdzi P. Stāvbremze tiek automātiski aktivizēta.

Elektriskā stāvbremze (1)



Piemēroti pacelšanas punkti



Piemēroti attiecīgās puses stabilizācijas punkti

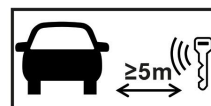


Glābšanas darbu laikā jānovērš sliekšņu un grīdas papildu deformācija (piem., atbalstot ar hidraulikas aprīkojumu).

3. Tiešu bīstamību novēršana / drošības noteikumi

Aizdedzes izslēgšana:

1. Nospiediet IESLĒGŠANAS/IZSLĒGŠANAS pogu, nospiežot darba bremzes.
2. Novietojiet transportlīdzekļa elektronisko atslēgu vismaz 5 m attālumā.



Tas, ka nav dzirdami motora trokšņi, nenozīmē, ka transportlīdzeklis ir izslēgts.



Atkārtota iedarbināšana ir iespējama līdz pat transportlīdzekļa ekspluatācijas pārtraukšanai.



48 V akumulatora atvienošana

1. Noņemiet dzinēja nodalījuma 48 voltu akumulatora pārsegu.
2. Atskrūvējiet 48 voltu akumulatora minusa kabeļa skrūvsavienojumu un nodrošiniet pret nevēlamu kontaktu.





12 V akumulatora atvienošana



1. Noņemiet bagāžas nodalījuma pārsegu 12 voltu akumulatora pārsegu.
2. Atskrūvējiet 12 voltu akumulatora mīnusa kabeļa skrūvsavienojumu un nodrošiniet pret nevēlamu kontaktu.



Pasīvās drošības sistēmas (gaisa spilveni un drošības jostas nosprīgotāji) tiek deaktivizēti.

4. Piekļuve braucējiem

Atbrīvojot pasažierus, ņemiet vērā noturēšanas sistēmu elementus (jo īpaši pirotehniskos elementus) saskaņā ar 1. lappusē sniegto informāciju.



Ievietojiet no augšpusēs aiz ievirzītā durvju roktura (1) plakanu nemetālistu priekšmetu un nedaudz pavelciet to uz āru.



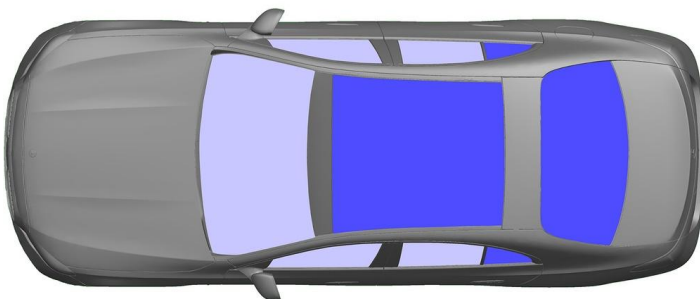
Satveriet roktura (1) apakšdaļu, tad velciet uz āru, līdz ir jūtama pretestība un turiet.



Stūres regulēšana



Sēdekļa regulēšana (elektriska)



- VSG: laminēts drošības stikls
- ESG: vienslāņa drošības stikls

5. Uzkrātā enerģija / šķidrumi / gāzes / cietvielas

		12 V/ 48 V
		66 L
		630 ± 10 g

6. Ugunsgrēka gadījumā



Dzēšot transportlīdzekļa ugunsgrēku, lietojiet lielu daudzumu ūdens (H₂O).

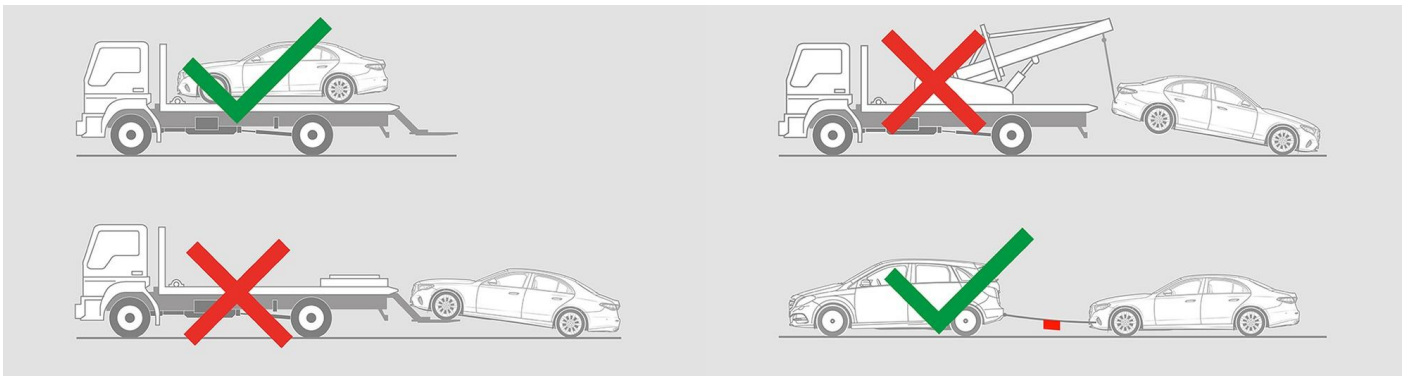
7. Iegremdēšanas gadījumā

Virsbūve nevada spriegumu un nerada apdraudējumu. Pēc transportlīdzekļa glābšanas:

1. Ļaujiet ūdenim izplūst no salona.
2. Sāciet 12/48 V borta elektrotīkla deaktivizāciju (skatiet 3. nodaļu).



8. Vilkšana / transportēšana / uzglabāšana



9. Svarīga papildinformācija

Papildu informāciju skatiet nodaļā [Evakuācijas dienestiem paredzētās vadlīnijas par vieglajiem automobiļiem](#).

10. Izmantoto pictogrammu skaidrojums

	Transportlīdzeklis, kuru darbina 2. grupas šķidrā degviela		Vispārēja brīdinājuma zīme		Uzliesmojošs		Bīstams cilvēka veselībai
	Kodīgs		Akūts toksiskums		Sprādzienbīstams		Ugunsgrēku dzēst ar ūdeni
	Ugunsgrēku dzēst ar sausajām putām		Ugunsgrēku dzēst ar mitrajām putām		Motora pārsegs		Bagāžas nodaļuma pārsegs
	Izņemt viedatslēgu		Gaisa kondicionēšanas sistēmas komponents		Brīdinājums, zema temperatūra		