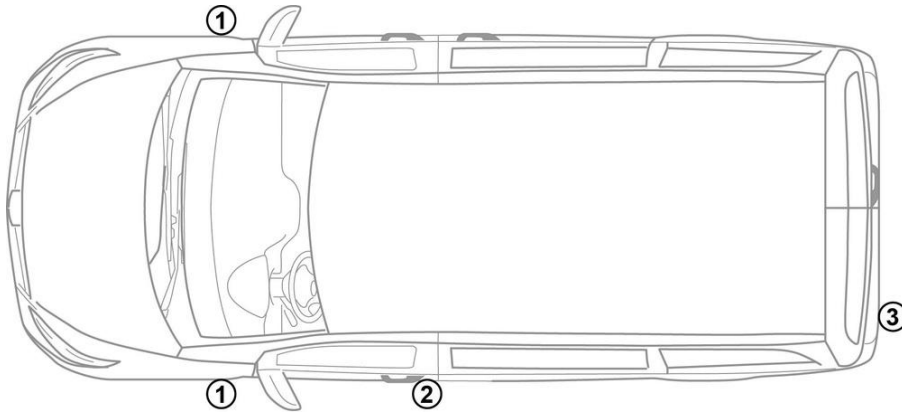


-  Gaisa spilvens
-  Uzkrātās gāzes ģenerators
-  Drošības jostas nosprīgotājs
-  Papildu ierobežotājsistēmas vadības iekārta
-  Gāzes amortizators / nosprīgotā atspere
-  Zemsprieguma akumulators
-  Akumulators, augstsprieguma
-  Augstsprieguma barošanas vads
-  Augstsprieguma komponents
-  Kabeļa pārrāvums
-  Zemsprieguma ierīce, kas atvieno augstspriegumu

Norāde: Papildu informāciju, lūdzu, skatiet mūsu [glābšanas dienestu vadlīnijās](#).

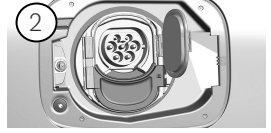


### 1. Identifikācija / apzīmējums



1

**ELECTRIC**



3

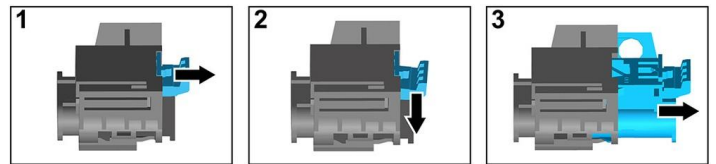
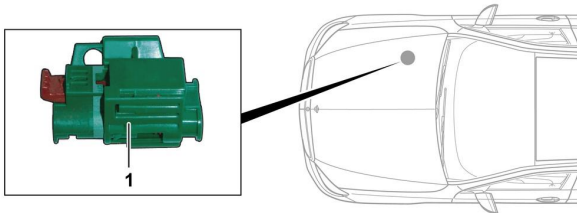
**eVITO**

### 3. Tiešu bīstamību novēršana / drošības noteikumi

#### Augstsprieguma sistēmas deaktivizācija

Pārējos gadījumos augstsprieguma sistēma jādeaktivizē šādi:

#### Iespēja 1: Augstsprieguma izslēgšanas ierīce



Augstsprieguma atvienošanas ierīce atrodas dzinēja nodalījumā, pasažiera pusē.



- (1) Pavelciet atbloķēšanas sviru
- (2) Spiediet atbloķēšanas sviru lejup
- (3) Izvelciet slēdzi



#### Iespēja 2: Alternatīva augstsprieguma izslēgšanas ierīce

Alternatīvā augstsprieguma atvienošanas ierīce atrodas priekšējā labās puses sēdekļa kārbā. Tā ir apzīmēta ar norādes plāksnīti.



Noņemiet pārsegu (1). Pārgrieziet vadu marķētajā pozīcijā (2).



#### 12 V akumulatora atvienošana

1. Noņemiet 12 voltu akumulatora pārsegu.
2. Atskrūvējiet 12 voltu akumulatora mīnusa kabeļa skrūvsavienojumu un nodrošiniet pret nevēlamu kontaktu.