

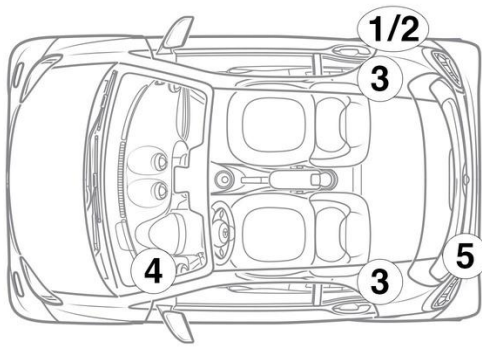
- ① 12 V Battery, Left-hand drive    ② 12 V Battery, Right-hand drive    ③ High-voltage battery    ④ High-voltage disconnect device  
 ⑤ High-voltage charge socket

- |   |  |  |  |   |
|---|--|--|--|---|
|  Gaisa spilvens   |  Uzkrātās gāzes ģenerators  |  Drošības jostas nospiegotājs |  Gāzes amortizators / nospiegotā atspere |  Noturēšanas sistēmu vadības bloks |
|  12 V akumulators |  Augstsprieguma akumulators |  Augstvoltāžas sastāvdaļas    |  Augstvoltāžas atslēšanas ierīce          |   |

Norāde: Papildu informāciju, lūdzu, skatiet mūsu [glābšanas dienestu vadlīnijās](#).



## 1. Identifikācija / apzīmējums

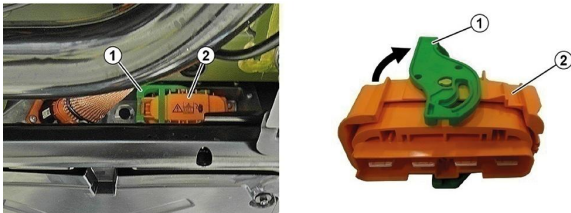


## 3. Tiešu bīstamību novēršana / drošības noteikumi

### Augstsprieguma sistēmas deaktivizācija

Pārējos gadījumos augstsprieguma sistēma jādeaktivizē šādi:

#### Augstsprieguma izslēgšanas ierīce



The high-voltage disconnect device is located on the underside of the high-voltage battery on the right at the rear.

Open lock (1) on connector (2) / Unplug connector (2) from high-voltage battery



Gaidiet aptuveni 20 sekundes, lai pārliecinātos, ka augstsprieguma tīklā nav saglabājies atlikušais spriegums.



Pasīvo drošības sistēmu – gaisa spilvenu un drošības jostas nosprīgotāju barošana tiek turpināta ar 12 voltu borta elektrotīklu.



#### 12 V akumulatora atvienošana

1. Noņemiet 12 voltu akumulatora pārsegu.
2. Atskrūvējiet 12 voltu akumulatora mīnusa kabeļa skrūvsavienojumu un nodrošiniet pret nevēlamu kontaktu.