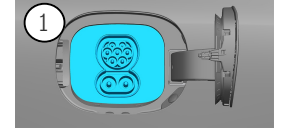


-  Gaisa spilvens
-  Uzkrātās gāzes ģenerators
-  Drošības jostas nosprīgotājs
-  Papildu ierobežotājsistēmas vadības iekārta
-  Gāzes amortizators / nosprīgotā atspere
-  Zemsprieguma akumulators
-  Akumulators, augstsprieguma
-  Augstsprieguma barošanas vads
-  Augstsprieguma komponents
-  Kabeļa pārrāvums
-  Zemsprieguma ierīce, kas atvieno augstspriegumu



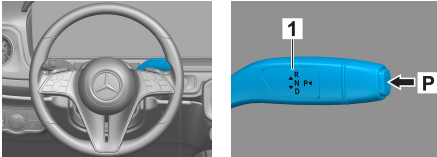
1. Identifikācija / apzīmējums



2
G 580

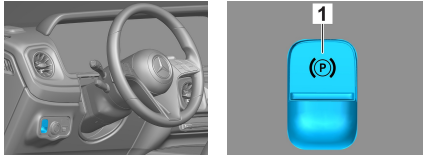
2. Imobilizācija / stabilizācija / celšana

Stāvbremze

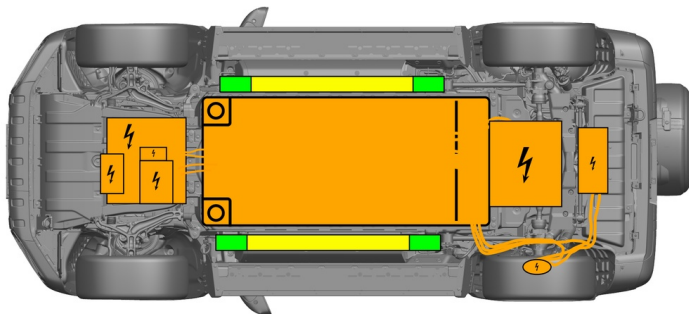


Nospiediet pārnēsumu vadības sviras (1) slēdzi P. Stāvbremze tiek automātiski aktivizēta.

Stāvbremze



Elektriskā stāvbremze (1)



- Piemēroti pacelšanas punkti
- Piemēroti attiecīgās puses stabilizācijas punkti
- Augstsprieguma akumulators



Glābšanas darbu laikā jānovērš sliekšņu un grīdas papildu deformācija (piem., atbalstot ar hidraulikas aprīkojumu).

3. Tiešu bīstamību novēršana / drošības noteikumi

Aizdedzes izslēgšana:

- Nospiediet IESLĒGŠANAS/IZSLĒGŠANAS pogu, nospiežot darba bremzes.
- Novietojiet transportlīdzekļa elektronisko atslēgu vismaz 5 m attālumā.



Tas, ka nav dzirdami motora trokšņi, nenozīmē, ka transportlīdzeklis ir izslēgts.



Atkārtota iedarbināšana ir iespējama līdz pat transportlīdzekļa ekspluatācijas pārtraukšanai.

Augstsprieguma sistēmas deaktivizācija



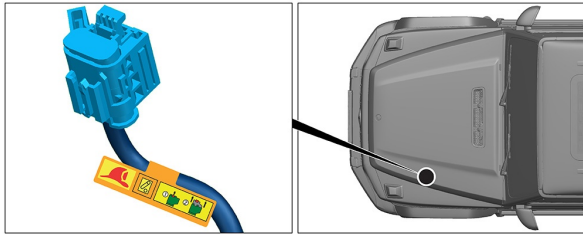
Negadījumos ar gaisa spilvenu un drošības jostas nospriegotāju nostrādi augstsprieguma sistēma tiek izslēgta automātiski.





Pārējos gadījumos augstsprieguma sistēma jādeaktivizē šādi:

Iespēja 1: Augstsprieguma izslēgšanas ierīce



Augstvoltāžas atvienošanas ierīce atrodas motora nodalījumā vadītāja pusē.

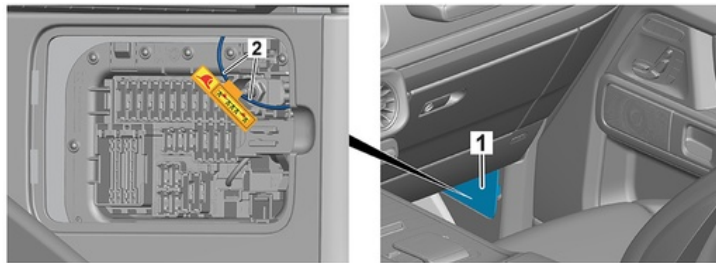


- (1) Pavelciet atbloķētāju
- (2) Spiediet atbloķētāju leņup
- (3) Izvelciet slēdzi



Iespēja 2: Alternatīva augstsprieguma izslēgšanas ierīce

Alternatīvā augstsprieguma atvienošanas ierīce atrodas pasažiera puses A statņa apakšdaļā. Tā ir apzīmēta ar norādījumu plāksnīti.



Noņemiet pārsegumu (1). Pārgrieziet vadu atzīmētajā vietā (2).



Gaidiet aptuveni 20 sekundes, lai pārlicinātos, ka augstsprieguma tīklā nav saglabājies atlikušais spriegums.

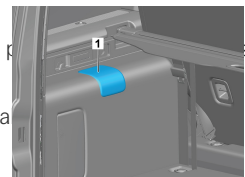


Pasīvo drošības sistēmu – gaisa spilvenu un drošības jostas nospriegotāju barošana tiek turpināta ar 12 voltu borta elektrotīklu.



12 V akumulatora atvienošana

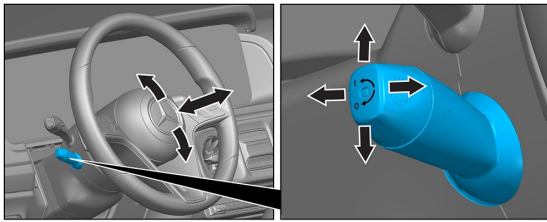
1. Noņemiet bagāžas nodalījumā esošā 12 V akumulatora pārsegumu. Šim nolūkam kreisās puses sānu panelī atveriet pārseguma vāku.
2. Atbrīvojiet 12 V akumulatora mīnusa kabeļa skrūvju savienojumu un nodrošiniet pret nevēlamu kontaktu.



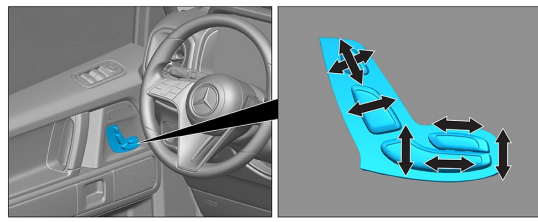
Pasīvās drošības sistēmas (gaisa spilveni un drošības jostas nospriegotāji) tiek deaktivizēti.

4. Piekļuve braucējiem

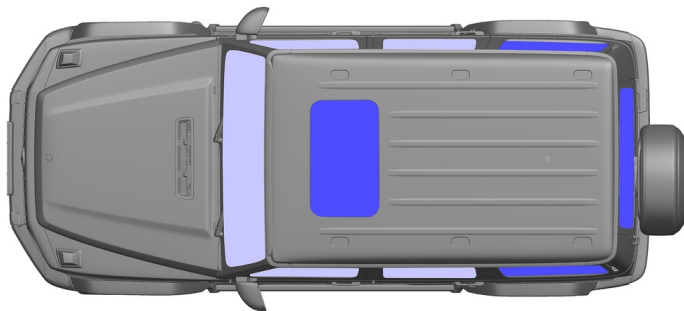
Atbrīvojot pasažierus, ņemiet vērā noturēšanas sistēmu elementus (jo īpaši pirotehniskos elementus) saskaņā ar 1. lappusē sniegto informāciju.



Stūres regulēšana



Sēdekļa regulēšana (elektriska)



VSG: laminēts drošības stikls

ESG: vienslāņa drošības stikls

5. Uzkrātā enerģija / šķidrums / gāzes / cietvielas

	 	12 V AGM
	 	400 V
	 	750 ± 10 g



Visu augstsprieguma vadu izolācija ir oranžā krāsā.

6. Ugunsgrēka gadījumā



Dzēšot transportlīdzekļa ugunsgrēku, lietojiet lielu daudzumu ūdens (H₂O).
Litija jonu akumulatora dzesēšanai lietojiet lielāku ūdens (H₂O) daudzumu.



Brīdinājums: iespējama akumulatora aizdegšanās



Ja no augstsprieguma akumulatora izplūst dzesēšanas šķidrums, tad akumulators termiskās pārslodzes rezultātā var kļūt nestabils. Pārbaudiet akumulatora temperatūru ar infrasarkano staru termokameru.



7. Iegremdēšanas gadījumā

Virsbūve nevada spriegumu un nerada apdraudējumu.

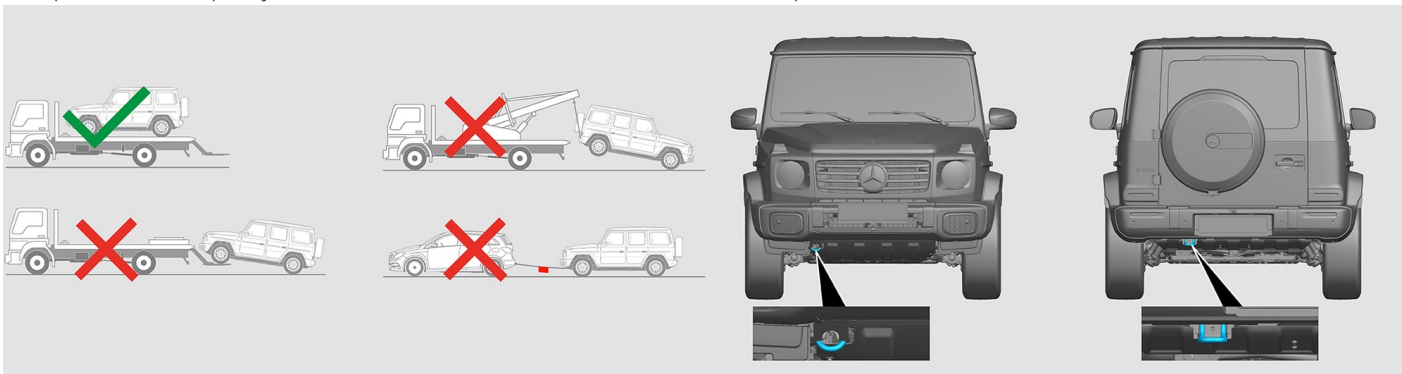
Pēc transportlīdzekļa glābšanas:

1. Ļaujiet ūdenim izplūst no salona.
2. Sāciet augstsprieguma sistēmas deaktivizāciju (skatiet 3. nodaļu).



8. Vilkšana / transportēšana / uzglabāšana

Transportlīdzekli transportējiet tikai ar abiem tiltiem uz autoevakuatora vai autotransportiera.



Uzglabājiet drošā attālumā no citiem transportlīdzekļiem.



Bīdīnājums: iespējama akumulatora aizdegšanās



9. Svarīga papildinformācija

Papildu informāciju skatiet nodaļā [Evakuācijas dienestiem paredzētās vadlīnijas par vieglajiem automobiļiem](#).

Norāde: Papildu informāciju, lūdzu, skatiet mūsu [glābšanas dienestu vadlīnijās](#).

10. Izmantoto piktogrammu skaidrojums



Elektriskais transportlīdzeklis



Vispārēja bīdīnājuma zīme



Bīdīnājums, elektrība



Uzliesmojošs



Bīstams cilvēka veselībai



Kodīgs



Akūts toksiskums



Sprādzienbīstams



Ugunsgrēku dzēst ar ūdeni



Izmantot infrasarkanā termokameru



Motora pārsegs



Bagāžas nodalījuma pārsegs



Izņemt viedatslēgu



Gaisa kondicionēšanas sistēmas komponents



Bīdīnājums, zema temperatūra