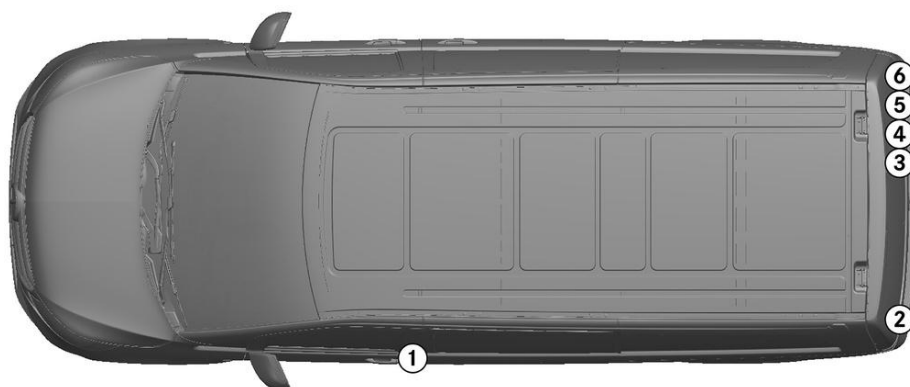


- Oro pagalvė
- Dujų atsargų pripūtimo įtaisas
- Saugos diržo įtempiklis
- SRS valdymo blokas
- Dujų stovas / išankstinės apkrovos spyruoklės
- Žemos įtampos akumulatorius
- Dizelinas kuro bakas

Nurodymas: Daugiau informacijos rasite mūsų [gelbėjimo gairėse](#).



1. Identifikavimas / pripažinimas



2
VITO

3
114 CDI

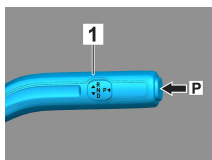
4
116 CDI

5
119 CDI

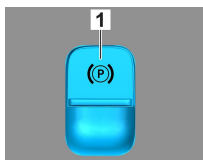
6
4x4

2. Imobilizavimas / stabilizavimas / kėlimas

Stovėjimo stabdys

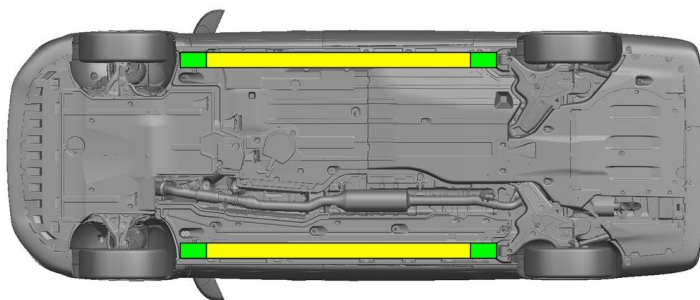


Stovėjimo stabdys



Valdymo svirtį (1) spausti į padėtį „P“. Stovėjimo stabdys įjungiamas automatiškai.

Elektrinis stovėjimo stabdys (1)



- Tinkami kėlimo taškai
- Tinkami stabilizavimo taškai šone

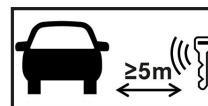


Gelbėjant reikia vengti papildomai deformuoti slenksčius ir dugną (pvz., atremiant su hidrauline įranga).

3. Atribokite tiesioginį pavojų / saugos taisyklės

Išjungti uždegimą:

1. Spauskite PALEIDIMO ir SUSTABDYMO mygtuką neįjungdami darbinio stabdžio.
2. Elektroninį transporto priemonės raktą laikykite ne arčiau kaip 5 m atstumu.



Jei nesigirdi variklio garsų, tai dar nereiškia, kad transporto priemonė yra išjungta.



Galima paleisti iš naujo iki baigiant naudoti transporto priemonę.



Atjungti 12 V akumuliatorių

1. Nuimti 12 V akumuliatoriaus dangtį.
2. Atjungti 12 V akumuliatoriaus neigiamą gnybtą laidą prie varžtinio sujungimo ir apsaugoti nuo nepageidaujamo kontakto.

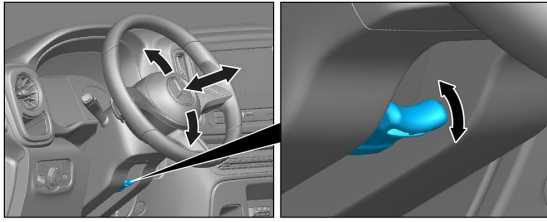


Pasyviosios saugos sistemos (oro pagalvės ir saugos diržų įtempikliai) išjungiamos.

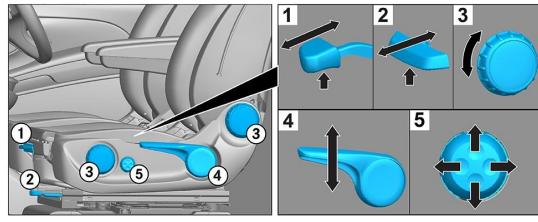


4. Prieiga keleiviams

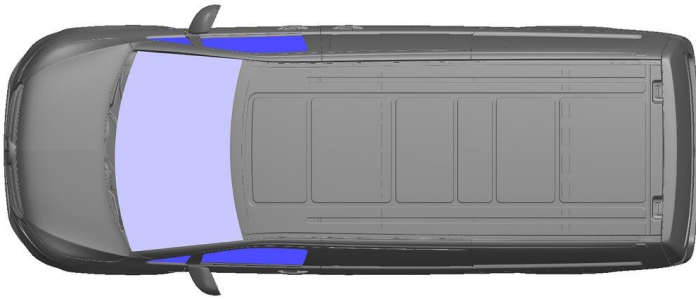
Išlaisvinant keleivius, reikia atsižvelgti į įtempimo sistemų komponentus (ypač į pirotechnikos elementus) pagal 1 puslapyje pateiktus duomenis.



Vairo nustatymas



Sėdynės nustatymas (mechaninis)



VSG: laminuotas stiklas
ESG: grūdintas stiklas

5. Sukauptoji energija / skysčiai / dujos / kietos medžiagos

	 	12V
	 	70L
	 	600 ± 10g

6. Gaisro atveju



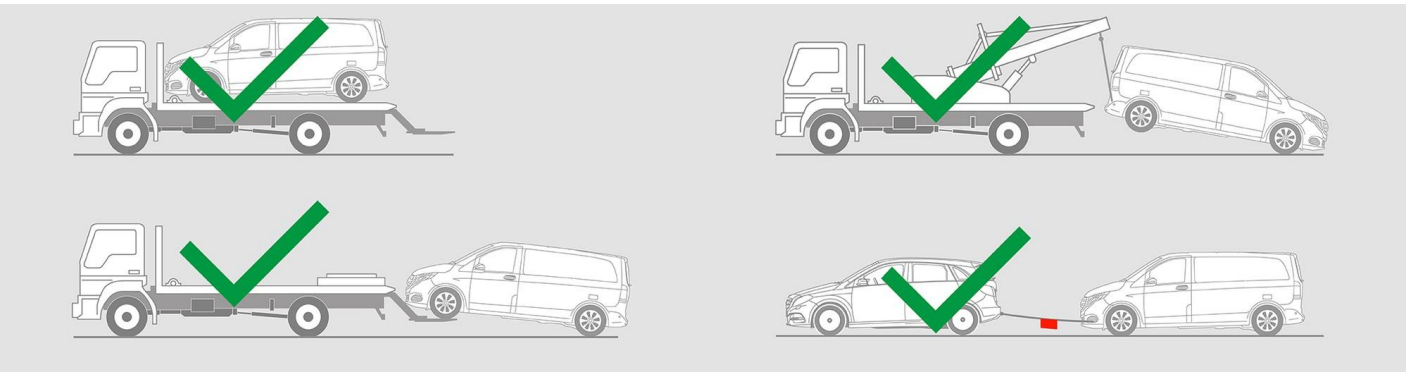
Transporto priemonės gaisrui gesinti reikia naudoti didelį vandens kiekį (H₂O).

7. Nugrimzdimo atveju

Nėra jokio pavojaus, kad kėbulas bus su įtampa. Po transporto priemonės gelbėjimo:

1. Vandeniui leisti ištekėti iš salono.
2. Išjungti 12 V / 48 V elektros sistemą (žr. 3 skyrių).

8. Vilkimas / gabenimas / sandėliavimas



9. Svarbi papildoma informacija

Daugiau informacijos rasite [Gairės lengvųjų automobilių vilkimo tarnybos](#).



10. Naudotų piktogramų paaiškinimas



Transporto priemonė, naudojanti 1-osios grupės skystąjį kurą



Bendrasis įspėjamasis ženklas



Degus



Pavojinga žmogaus sveikatai



Ėsdinančios medžiagos



Sprogus



Gaisrui gesinti naudokite vandenį



Gaisrui gesinti naudokite sausus putas



Gaisrui gesinti naudokite šlapias putas



Pašalinkite išmanųjį raktą



Oro kondicionavimo komponentas



Įspėjimas; žema temperatūra