

-  Oro pagalvė
-  Dujų atsargų pripūtimo įtaisas
-  Saugos diržo įtempiklis
-  SRS valdymo blokas
-  Aktyvi pėsčiųjų apsaugos sistema
-  Dujų stovas / išankstinės apkrovos spyruoklės
-  Žemos įtampos akumuliatorius
-  Benzinas kuro bakas

Nurodymas: Daugiau informacijos rasite mūsų [gelbėjimo gairėse](#).



### 1. Identifikavimas / pripažinimas



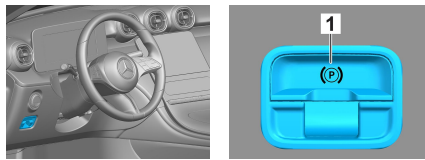
### 2. Imobilizavimas / stabilizavimas / kėlimas

#### Stovėjimo stabdys

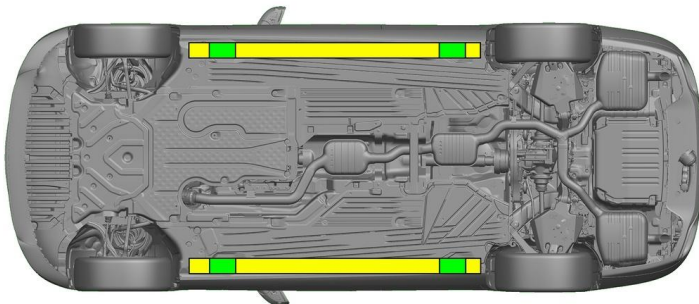


Paspauskite jungiklį P ant valdymo svirties (1).  
Stovėjimo stabdys įjungiamas automatiškai.

#### Stovėjimo stabdys



Elektrinis stovėjimo stabdys (1)



- Tinkami kėlimo taškai
- Tinkami stabilizavimo taškai šone

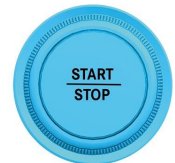


Gelbėjant reikia vengti papildomai deformuoti slenksčius ir dugną (pvz., atremiant su hidrauline įranga).

### 3. Atribokite tiesioginį pavojų / saugos taisyklės

#### Išjungti uždegimą:

1. Spauskite PALEIDIMO ir SUSTABDYMO mygtuką neįjungdami darbinio stabdžio.
2. Elektroninį transporto priemonės raktą laikykite ne arčiau kaip 5 m atstumu.



Jei nesigirdi variklio garsų, tai dar nereiškia, kad transporto priemonė yra išjungta.



Galima paleisti iš naujo iki baigiant naudoti transporto priemonę.



#### Atjungti 12 V / 48 V akumuliatorių

1. Nuimti 12 V / 48 V akumuliatoriaus dangtį variklio skyriuje.
2. Atjungti 12 V / 48 V akumuliatoriaus neigiamą gnybtą laidą prie varžtinio sujungimo ir apsaugoti nuo nepageidaujamo kontakto.



**Atjungti 12 V / 48 V akumuliatorių**

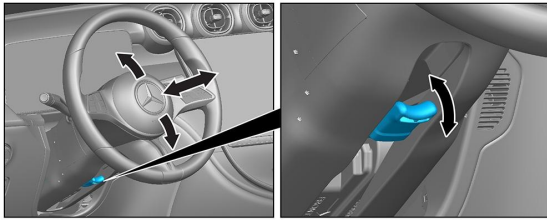
1. Nuimti 12 V / 48 V akumuliatoriaus dangtį bagažinėje.
2. Atjungti 12 V / 48 V akumuliatoriaus neigiamojo gnybto laidą prie varžtinio sujungimo ir apsaugoti nuo nepageidaujamo kontakto.



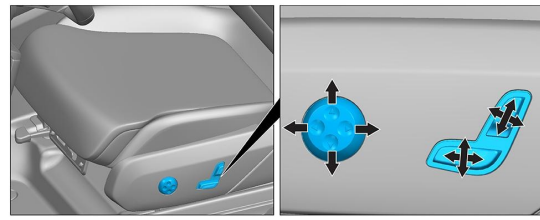
Pasyviosios saugos sistemos (oro pagalvės ir saugos diržų įtempikliai) išjungiamos.

**4. Prieiga keleiviams**

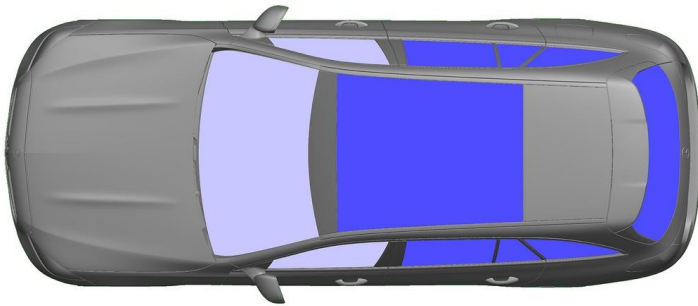
Išlaisvinant keleivius, reikia atsižvelgti į įtempimo sistemų komponentus (ypač į pirotechnikos elementus) pagal 1 puslapyje pateiktus duomenis.



Vairo nustatymas



Sėdynės nustatymas (elektrinis)



- VSG: laminuotas stiklas
- ESG: grūdintas stiklas

**5. Sukauptoji energija / skysčiai / dujos / kietos medžiagos**

		12/48V
		66L
		570 ± 10g

**6. Gaisro atveju**

Transporto priemonės gaisrui gesinti reikia naudoti didelį vandens kiekį (H<sub>2</sub>O).

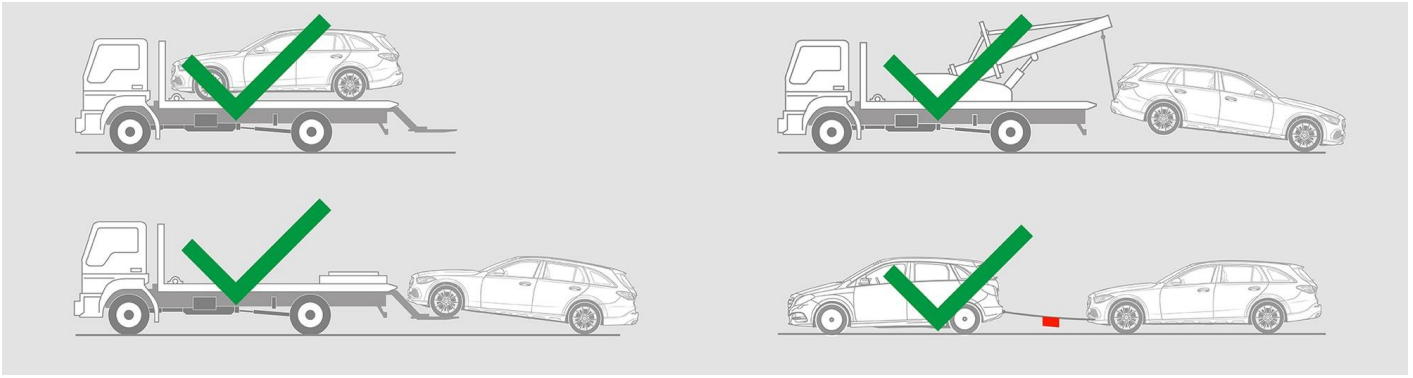
**7. Nugrimzdimo atveju**

Nėra jokio pavojaus, kad kėbulas bus su įtampa. Po transporto priemonės gelbėjimo:

1. Vandeniui leisti ištekėti iš salono.
2. Išjungti 12 V / 48 V elektros sistemą (žr. 3 skyrių).



### 8. Vilkimas / gabenimas / sandėliavimas



### 9. Svarbi papildoma informacija

Daugiau informacijos rasite [Gairės lengvųjų automobilių vilkimo tarnyboms](#).

### 10. Naudotų piktogramų paaiškinimas

- |  |  |  |   |  |                             |  |                                   |
|--|--|--|---|--|-----------------------------|--|-----------------------------------|
|  | Transporto priemonė, naudojanti 2-osios grupės skystąjį kurą |  | Bendrasis įspėjamasis ženklas           |  | Degus                       |  | Pavojinga žmogaus sveikatai       |
|  | Įsodinamos medžiagos   |  | Ūmus toksiškumas                        |  | Sprogus                     |  | Gaisrui gesinti naudokite vandenį |
|  | Gaisrui gesinti naudokite sausas putas                       |  | Gaisrui gesinti naudokite šlapias putas |  | Variklio dangtis            |  | Bagažinė                          |
|  | Pašalinkite išmanųjį raktą                                   |  | Oro kondicionavimo komponentas          |  | Įspėjimas; žema temperatūra |  |                                   |