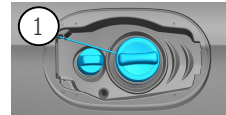


- |   |  |  |  |  |
|---|--|--|--|--|
|  Oro pagalvė                                   |  Dujų atsargų pripūtimo įtaisas |  Saugos diržo įtempiklis                                  |  SRS valdymo blokas                   |  Aktyvi pėsčiųjų apsaugos sistema     |
|  Dujų stovas / išankstinės apkrovos spyruoklės |  Žemos įtampos akumuliatorius   |  Dizelinas kuro bakas                                     |  Aukštosios įtampos sudėtinė baterija |  Aukštosios įtampos maitinimo kabelis |
|  Aukštosios įtampos komponentas                 |  Kabelio atjungimas             |  Žemosios įtampos įrenginys, atjungiantis aukštąją įtampą |  |  |

Nurodymas: Daugiau informacijos rasite mūsų [gelbėjimo gairėse](#).



### 1. Identifikavimas / pripažinimas



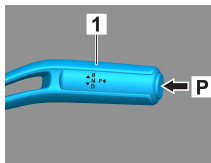
3

4

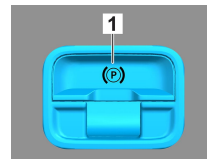
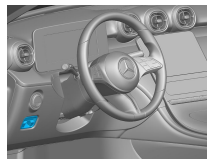
C 300de 4MATIC

### 2. Imobilizavimas / stabilizavimas / kėlimas

#### Stovėjimo stabdys

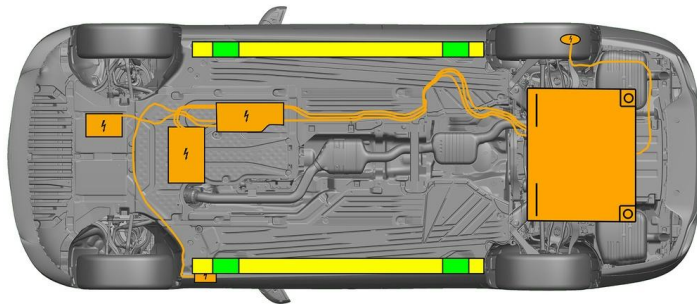


#### Stovėjimo stabdys



Paspauskite jungiklį P ant valdymo svirties (1).  
Stovėjimo stabdys įjungiamas automatiškai.

Elektrinis stovėjimo stabdys (1)



- Tinkami kėlimo taškai
- Tinkami stabilizavimo taškai šone
- Aukštosios įtampos akumulatorius



Gelbėjant reikia vengti papildomai deformuoti slenksčius ir dugną (pvz., atremiant su hidrauline įranga).

### 3. Atribokite tiesioginį pavojų / saugos taisyklės

#### Išjungti uždegimą:

1. Spauskite PALEIDIMO ir SUSTABDYMO mygtuką neįjungdami darbinio stabdžio.
2. Elektroninį transporto priemonės raktą laikykite ne arčiau kaip 5 m atstumu.



Jei nesigirdi variklio garsų, tai dar nereiškia, kad transporto priemonė yra išjungta.



Galima paleisti iš naujo iki baigiant naudoti transporto priemonę.

#### Aukštosios įtampos sistemos išjungimas



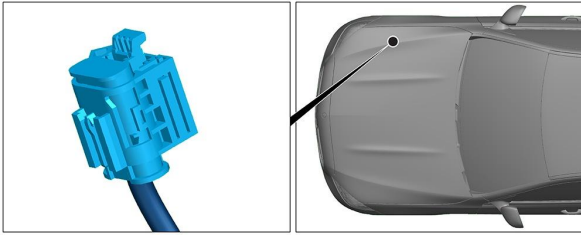
Įvykus avarijoms, kurių metu suveikia oro pagalvės ir saugos diržų įtempikliai, aukštosios įtampos sistema išjungiamas automatiškai.





Visais kitais atvejais aukštosios įtampos sistemą išjunkite tai:

### Parinktis 1: Aukštosios įtampos atjungimo įtaisas



Aukštosios įtampos atjungimo įtaisas yra variklio skyriuje priekinio keleivio pusėje.

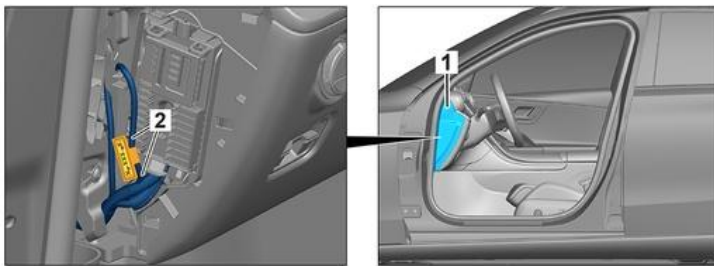


- (1) Ištraukti fikساتorių
- (2) Fiksatorių paspausti žemyn
- (3) Ištraukti jungiklį



### Parinktis 2: Alternatyvus aukštosios įtampos atjungimo įtaisas

Alternatyvus aukštosios įtampos atjungimo įtaisas yra po saugiklio bloko dangčiu prietaisų skydelyje vairuotojo pusėje. Ji pažymėta nurodomuoju ženklu.



Pašalinti dangtį (1). Pažymėtoje vietoje (2) perkirpti laidą.



Siekiant užtikrinti, kad aukštosios įtampos tinkle nėra liekamosios įtampos, išjungus palaukti apie 20 sekundžių.



Pasyviosioms saugos sistemoms, pvz., oro pagalvėms ir saugos diržų įtempikliams, įtampą toliau tiekia 12 V elektros sistema.



### Atjungti 12 V / 48 V akumuliatorių



1. Nuimti 12 V / 48 V akumuliatoriaus dangtį variklio skyriuje.
2. Atjungti 12 V / 48 V akumuliatoriaus neigiamojo gnybto laidą prie varžtinio sujungimo ir apsaugoti nuo nepageidaujamo kontakto.

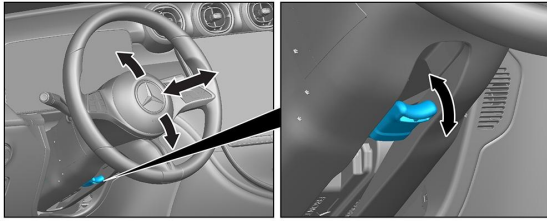


Pasyviosios saugos sistemos (oro pagalvės ir saugos diržų įtempikliai) išjungiamos.

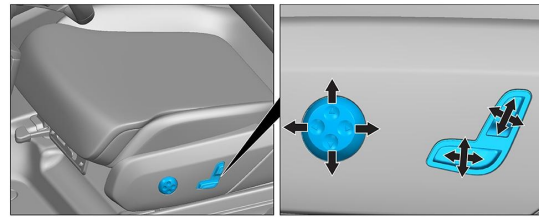


## 4. Prieiga keleiviams

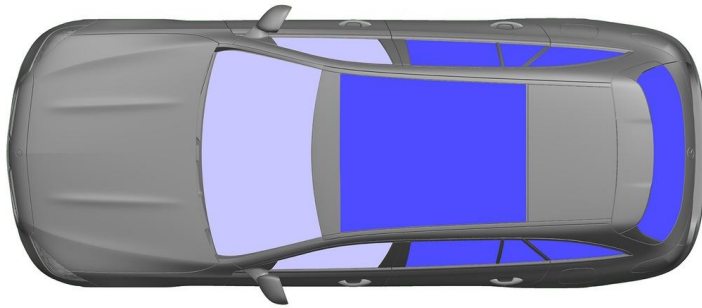
Išlaisvinant keleivius, reikia atsižvelgti į įtempimo sistemų komponentus (ypač į pirotechnikos elementus) pagal 1 puslapyje pateiktus duomenis.



Vairo nustatymas



Sėdynės nustatymas (elektrinis)



VSG: laminuotas stiklas  
ESG: grūdintas stiklas

## 5. Sukauptoji energija / skysčiai / dujos / kietos medžiagos

		12/48V
		400V
		50L
		610 ± 10g



Visi aukštosios įtampos laidai yra su oranžinės spalvos izoliacija.

## 6. Gaisro atveju



Transporto priemonės gaisrui gesinti reikia naudoti didelį vandens kiekį (H<sub>2</sub>O).  
Ličio jonų akumuliatoriui aušinti reikia naudoti didesnį vandens (H<sub>2</sub>O) kiekį.



Įspėjimas: akumuliatorius gali vėl užsidegti



Jei aušinimo skystis išteka iš aukštosios įtampos akumuliatoriaus, ji gali tapti nestabili dėl šiluminės perkrovos.  
Patikrinkite akumuliatoriaus temperatūrą su infraraudonųjų spindulių terminio vaizdo kamera.



## 7. Nugrimzdimo atveju

Nėra jokio pavojaus, kad kėbulas bus su įtampa.

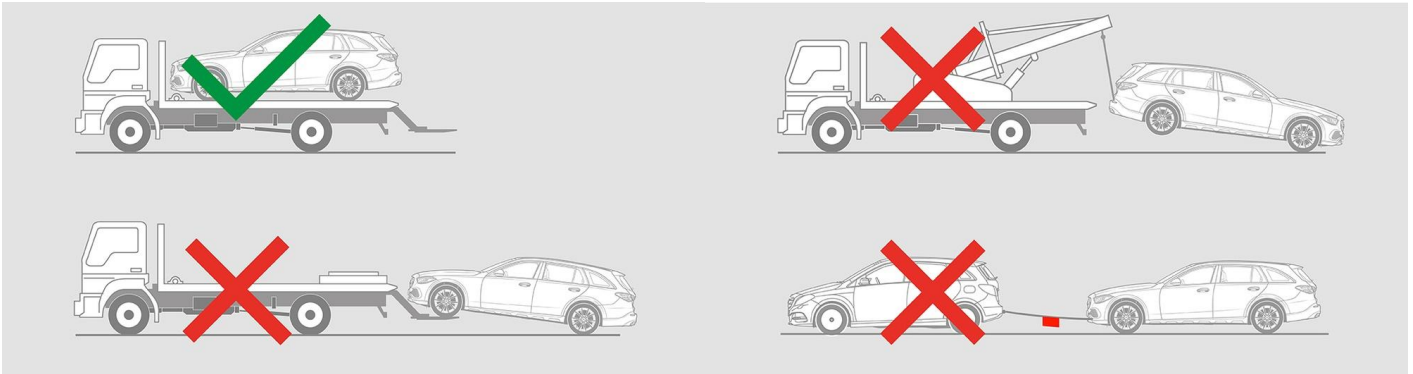
Po transporto priemonės gelbėjimo:

1. Vandeniui leisti ištekėti iš salono.
2. Išjungti aukštosios įtampos sistemą (žr. 3 skyrių).



## 8. Vilkimas / gabenimas / sandėliavimas

Transporto priemonę transportuoti tik abiem tiltais užkėlus ant techninės pagalbos transporto priemonės arba automobilvežio.



Laikyti saugiu atstumu nuo kitų transporto priemonių.



Įspėjimas: akumulatorius gali vėl užsidegti



## 9. Svarbi papildoma informacija

Daugiau informacijos rasite [Gairės lengvųjų automobilių vilkimo tarnyboms](#).

## 10. Naudotų piktogramų paaiškinimas



Hibridinė elektrinė transporto priemonė, naudojanti 1-osios grupės skystąjį kurą



Bendras įspėjamasis ženklas



Įspėjimas, elektra



Degus



Pavojinga žmogaus sveikatai



Ėsdinančios medžiagos



Ūmus toksiškumas



Sprogus



Gaisrui gesinti naudokite vandenį



Naudokite terminę infraraudonųjų spindulių kamerą



Variklio dangtis



Pašalinkite išmanųjį raktą



Oro kondicionavimo komponentas



Įspėjimas; žema temperatūra