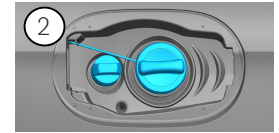
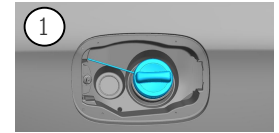


- | | | | | | | | | | |
|---|---|---|--------------------------------|---|-----------------------------|---|---------------------|---|----------------------------------|
|  | Oro pagalvė |  | Dujų atsargų pripūtimo įtaisas |  | Saugos diržo įtempiklis |  | SRS valdymo blokas |  | Aktyvi pėsčiųjų apsaugos sistema |
|  | Dujų stovas / išankstinės apkrovos spyruoklės |  | Pavojinga zona |  | Žemos įtampos akumulatorius |  | Benzinas kuro bakas | | |

Nurodymas: Daugiau informacijos rasite mūsų [gelbėjimo gairėse](#).

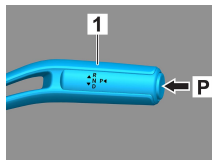


1. Identifikavimas / pripažinimas

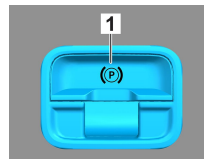


2. Imobilizavimas / stabilizavimas / kėlimas

Stovėjimo stabdys

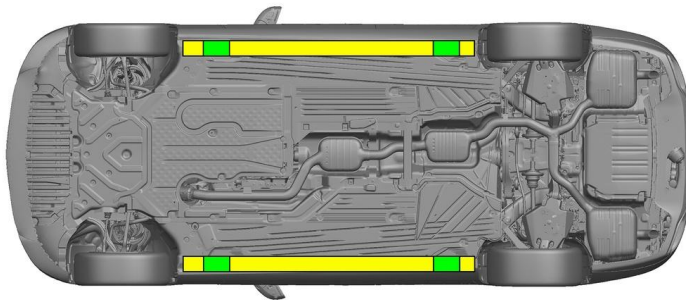


Stovėjimo stabdys



Paspauskite jungiklį P ant valdymo svirties (1).
Stovėjimo stabdys įjungiamas automatiškai.

Elektrinis stovėjimo stabdys (1)



- Tinkami kėlimo taškai
- Tinkami stabilizavimo taškai šone

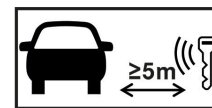


Gelbėjant reikia vengti papildomai deformuoti slenksčius ir dugną (pvz., atremiant su hidrauline įranga).

3. Atribokite tiesioginį pavojų / saugos taisyklės

Išjungti uždegimą:

1. Spauskite PALEIDIMO ir SUSTABDYMO mygtuką neįjungdami darbinio stabdžio.
2. Elektroninį transporto priemonės raktą laikykite ne arčiau kaip 5 m atstumu.



Jei nesigirdi variklio garsų, tai dar nereiškia, kad transporto priemonė yra išjungta.



Galima paleisti iš naujo iki baigiant naudoti transporto priemonę.



Atjungti 12 V / 48 V akumuliatorių

1. Nuimti 12 V / 48 V akumuliatoriaus dangtį variklio skyriuje.
2. Atjungti 12 V / 48 V akumuliatoriaus neigiamojo gnybto laidą prie varžtinio sujungimo ir apsaugoti nuo nepageidaujamo kontakto.





Atjungti 12 V / 48 V akumuliatorių



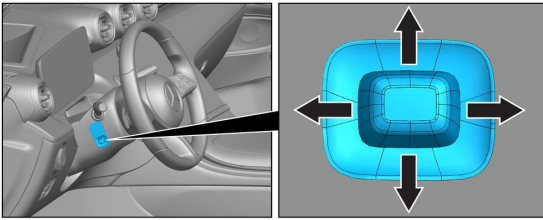
1. Nuimti 12 V / 48 V akumuliatoriaus dangtį bagažinėje.
2. Atjungti 12 V / 48 V akumuliatoriaus neigiamojo gnybto laidą prie varžtinio sujungimo ir apsaugoti nuo nepageidaujamo kontakto.



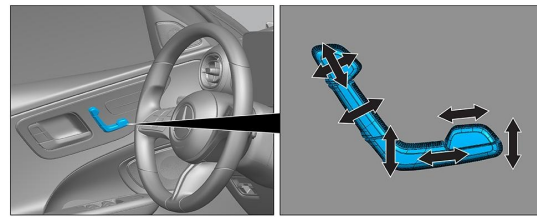
Pasyviosios saugos sistemos (oro pagalvės ir saugos diržų įtempikliai) išjungiamos.

4. Prieiga keleiviams

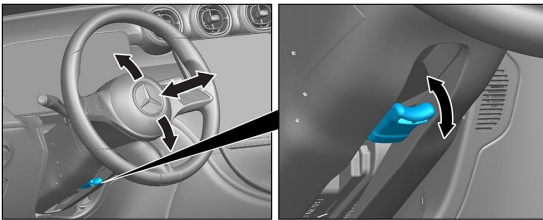
Išlaisvinant keleivius, reikia atsižvelgti į įtempimo sistemų komponentus (ypač į pirotechnikos elementus) pagal 1 puslapyje pateiktus duomenis.



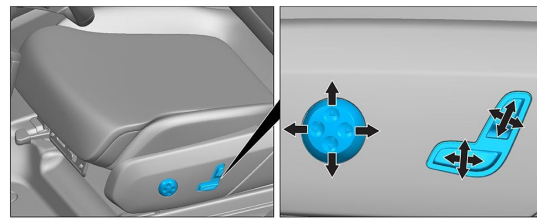
Vairo nustatymas



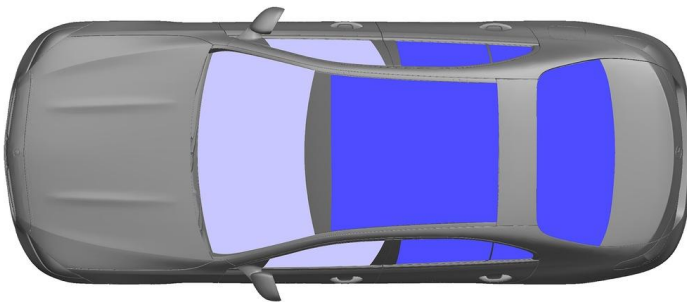
Sėdynės nustatymas (elektrinis)



Vairo nustatymas



Sėdynės nustatymas (elektrinis)



- VSG: laminuotas stiklas
- ESG: grūdintas stiklas

5. Sukauptoji energija / skysčiai / dujos / kietos medžiagos

		12/48V
		66L
		610 ± 10g

6. Gaisro atveju



Transporto priemonės gaisrui gesinti reikia naudoti didelį vandens kiekį (H₂O).

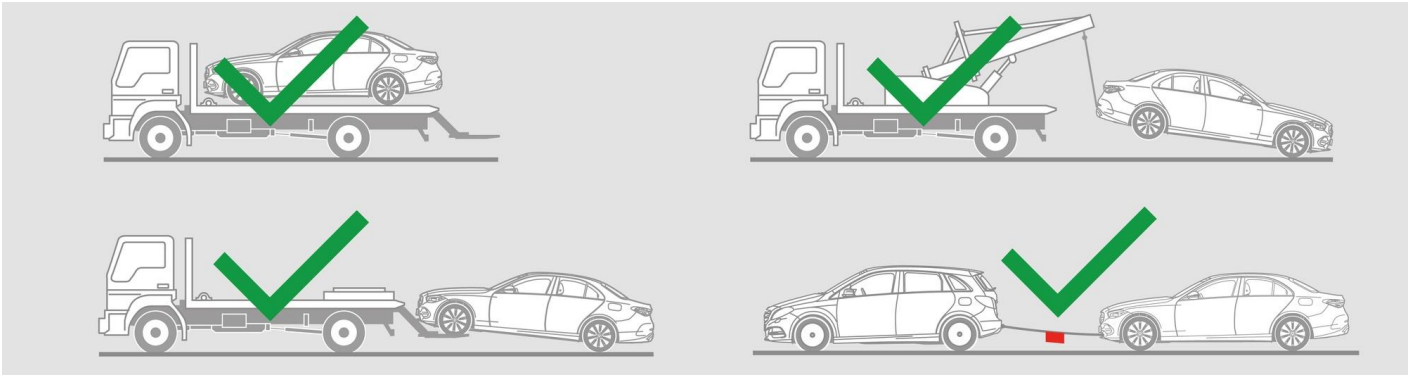
7. Nugrimzdimo atveju

Nėra jokio pavojaus, kad kėbulas bus su įtampa. Po transporto priemonės gelbėjimo:

1. Vandeniui leisti ištekėti iš salono.
2. Išjungti 12 V / 48 V elektros sistemą (žr. 3 skyrių).



8. Vilkimas / gabenimas / sandėliavimas



9. Svarbi papildoma informacija

Daugiau informacijos rasite [Gairės lengvųjų automobilių vilkimo tarnyboms](#).

10. Naudotų piktogramų paaiškinimas

	Transporto priemonė, naudojanti 1-osios grupės skystąjį kurą		Transporto priemonė, naudojanti 2-osios grupės skystąjį kurą		Bendrasis įspėjamasis ženklas		Degus
	Pavojinga žmogaus sveikatai		Ėsdinančios medžiagos		Ūmus toksiškumas		Sproguos
	Gaisrui gesinti naudokite vandenį		Gaisrui gesinti naudokite sausas putas		Gaisrui gesinti naudokite šlapias putas		Variklio dangtis
	Bagażinė		Pašalinkite išmanųjį raktą		Oro kondicionavimo komponentas		Įspėjimas; žema temperatūra