

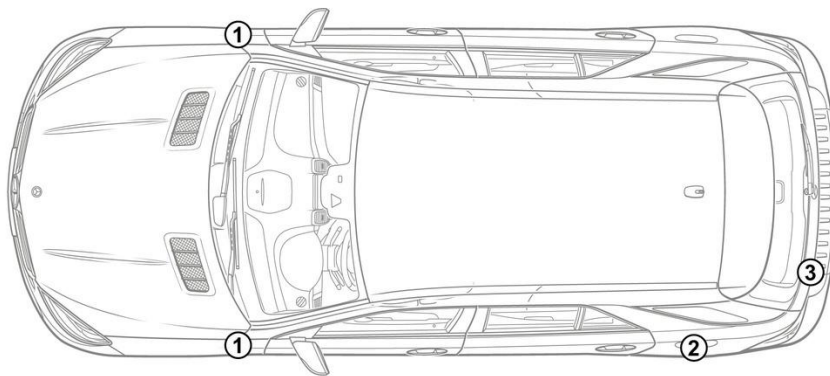
- ① Battery 12 V
- ② High-voltage battery
- ③ High-voltage charge socket
- ④ Onboard loadert
- ⑤ Additional battery

 Oro pagalvė	 Dujų atsargų pripūtimo įtaisas	 Saugos diržo įtempiklis	 Dujų stovas / išankstinės apkrovos spyruoklės	 Degalų bakas
 Įtempimo sistemų valdymo įtaisas	 12 V akumuliatorius	 Aukštosios įtampos akumuliatorius	 Aukštos įtampos komponentai	 Aukštos įtampos išjungimo įrenginys
 Alternatyvus aukštos įtampos išjungimo įrenginys				

Nurodymas: Daugiau informacijos rasite mūsų [gelbėjimo gairėse](#).



1. Identifikavimas / pripažinimas

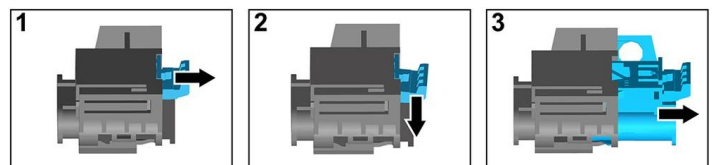
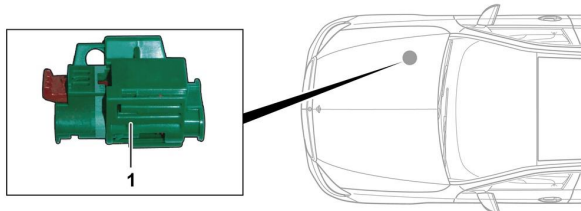


3. Apribokite tiesioginį pavojų / saugos taisyklės

Aukštosios įtampos sistemos išjungimas

Visais kitais atvejais aukštosios įtampos sistemą išjunkite tai:

Parinktis 1: Aukštosios įtampos atjungimo įtaisas



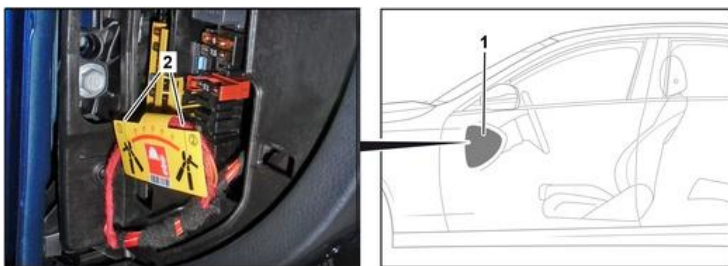
Aukštosios įtampos atjungimo įtaisas yra variklio skyriuje priekinio keleivio pusėje.



- (1) Ištraukti fiksatorių
- (2) Fiksatorių paspausti žemyn
- (3) Ištraukti jungiklį

Parinktis 2: Alternatyvus aukštosios įtampos atjungimo įtaisas

Alternatyvus aukštosios įtampos atjungimo įtaisas yra po saugiklio bloko dangčiu prietaisų skydelyje vairuotojo pusėje. Ji pažymėta nurodomuoju ženklu.



Pašalinti dangtį (1). Pažymėtoje vietoje (2) perkirpti laidą.



Atjungti 12 V akumuliatorių

- 1. Nuimti 12 V akumuliatoriaus dangtį.
- 2. Atjungti 12 V akumuliatoriaus neigiamojo gnybto laidą prie varžtinio sujungimo ir apsaugoti nuo nepageidaujamo kontakto.