

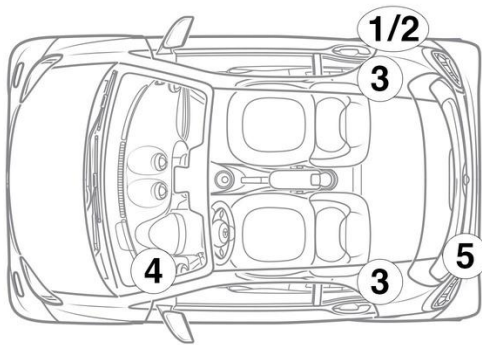
- ① 12 V Battery, Left-hand drive ② 12 V Battery, Right-hand drive ③ High-voltage battery ④ High-voltage disconnect device
 ⑤ High-voltage charge socket

- | | | | | |
|--|---|---|---|--|
|  Oro pagalvė |  Dujų atsargų pripūtimo įtaisas |  Saugos diržo įtempiklis |  Dujų stovas / išankstinės apkrovos spyruoklės |  Įtempimo sistemų valdymo įtaisas |
|  12 V akumuliatorius |  Aukštosios įtampos akumuliatorius |  Aukštos įtampos komponentai |  Aukštos įtampos išjungimo įrenginys | |

Nurodymas: Daugiau informacijos rasite mūsų [gelbėjimo gairėse](#).



1. Identifikavimas / pripažinimas

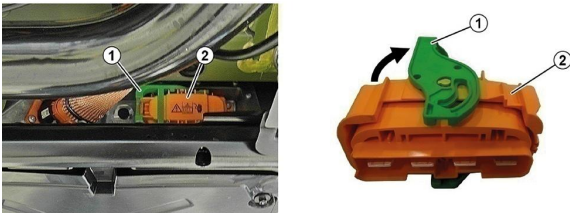


3. Apribokite tiesioginį pavojų / saugos taisyklės

Aukštosios įtampos sistemos išjungimas

Visais kitais atvejais aukštosios įtampos sistemą išjunkite tai:

Aukštosios įtampos atjungimo įtaisas



The high-voltage disconnect device is located on the underside of the high-voltage battery on the right at the rear.

Open lock (1) on connector (2) / Unplug connector (2) from high-voltage battery



Siekiant užtikrinti, kad aukštosios įtampos tinkle nėra liekamosios įtampos, išjungus palaukti apie 20 sekundžių.



Pasyviosioms saugos sistemoms, pvz., oro pagalvėms ir saugos diržų įtempikliams, įtampą toliau tiekia 12 V elektros sistema.



Atjungti 12 V akumuliatorių

1. Nuimti 12 V akumuliatoriaus dangtį.
2. Atjungti 12 V akumuliatoriaus neigiamąjį gnybtą laidą prie varžtinio sujungimo ir apsaugoti nuo nepageidaujamo kontakto.