

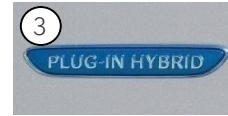
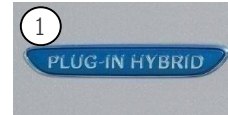
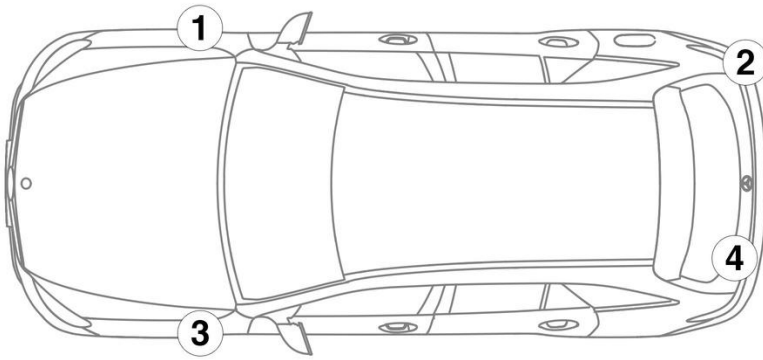
- ① On-board electrical system battery
- ② Additional battery
- ③ High-voltage battery
- ④ High-voltage charge socket
- ⑤ High-voltage disconnect device
- ⑥ Alternative high-voltage disconnect device

Oro pagalvė	Dujų atsargų pripūtimo įtaisas	Saugos diržo įtempiklis	Dujų stovas / išankstinės apkrovos spyruoklės	Degalų bakas
Įtempimo sistemų valdymo įtaisas	12 V akumuliatorius	Aukštosios įtampos akumuliatorius	Aukštos įtampos komponentai	Aukštos įtampos išjungimo įrenginys
Alternatyvus aukštos įtampos išjungimo įrenginys	Pėsčiųjų apsauga			

Nurodymas: Daugiau informacijos rasite mūsų [gelbėjimo gairėse](#).



1. Identifikavimas / pripažinimas

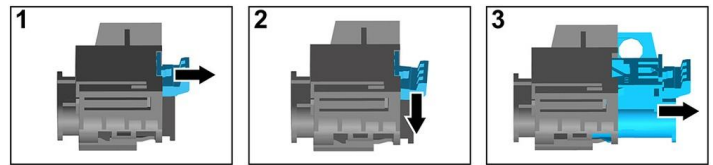
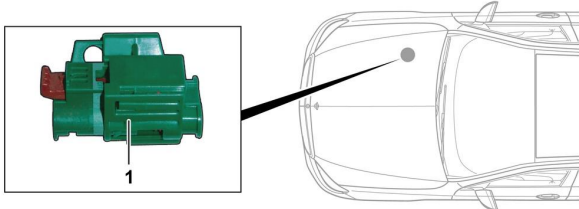


3. Apribokite tiesioginį pavojų / saugos taisyklės

Aukštosios įtampos sistemos išjungimas

Visais kitais atvejais aukštosios įtampos sistemą išjunkite tai:

Parinktis 1: Aukštosios įtampos atjungimo įtaisas



Aukštosios įtampos atjungimo įtaisas yra variklio skyriuje priekinio keleivio pusėje.

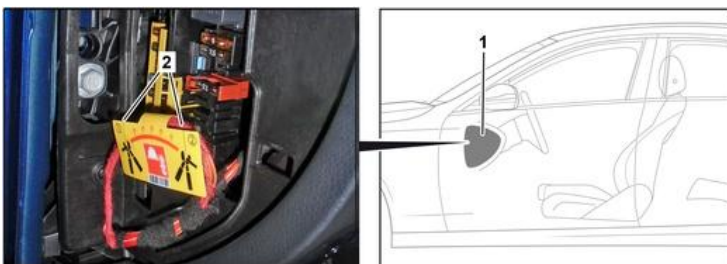


- (1) Ištraukti fiksatorių
- (2) Fiksatorių paspausti žemyn
- (3) Ištraukti jungiklį

Parinktis 2: Alternatyvus aukštosios įtampos atjungimo įtaisas



Alternatyvus aukštosios įtampos atjungimo įtaisas yra po saugiklio bloko dangčiu prietaisų skydelyje vairuotojo pusėje. Ji pažymėta nurodomuoju ženklu.



Pašalinti dangtį (1). Pažymėtoje vietoje (2) perkirpti laidą.



Atjungti 12 V akumuliatorių

1. Nuimti 12 V akumuliatoriaus dangtį.
2. Atjungti 12 V akumuliatoriaus neigiamąjį gnybtą laidą prie varžtinio sujungimo ir apsaugoti nuo nepageidaujamo kontakto.