

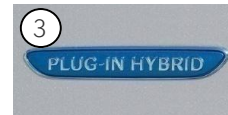
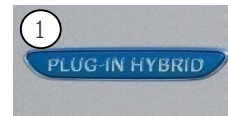
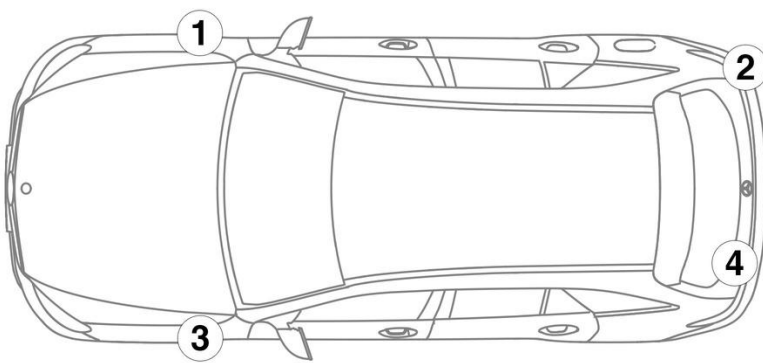
- ① On-board electrical system battery
- ② Additional battery
- ③ High-voltage battery
- ④ High-voltage charge socket
- ⑤ High-voltage disconnect device
- ⑥ Alternative high-voltage disconnect device

 Oro pagalvė	 Dujų atsargų pri- pūtimo įtaisas	 Saugos diržo įtempiklis	 Dujų stovas / iš- ankstinės apkr- vos spyruoklės	 Degalų bakas
 Įtempimo siste- mų valdymo įtai- sas	 12 V akumuliato- rius	 Aukštosios įtam- pos akumuliato- rius	 Aukštos įtampos komponentai	 Aukštos įtampos išjungimo įrengi- nys
 Alternatyvus aukštos įtampos išjungimo įrengi- nys	 Pėsčiųjų apsauga			

Nurodymas: Daugiau informacijos rasite mūsų [gelbėjimo gairėse](#).



### 1. Identifikavimas / pripažinimas

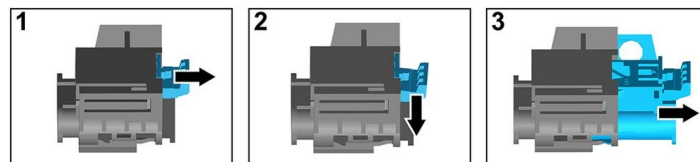
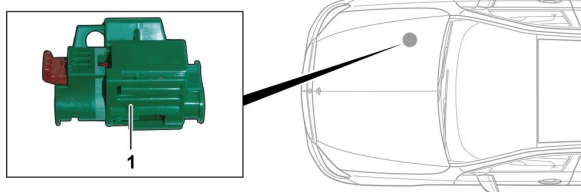


### 3. Apribokite tiesioginį pavojų / saugos taisyklės

#### Aukštosios įtampos sistemos išjungimas

Visais kitais atvejais aukštosios įtampos sistemą išjunkite tai:

#### Parinktis 1: Aukštosios įtampos atjungimo įtaisas



Aukštosios įtampos atjungimo įtaisas yra variklio skyriuje priekinio keleivio pusėje.

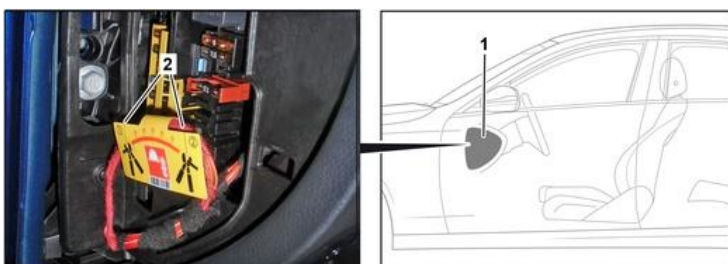


- (1) Ištraukti fiksatorių
- (2) Fiksatorių paspausti žemyn
- (3) Ištraukti jungiklį



#### Parinktis 2: Alternatyvus aukštosios įtampos atjungimo įtaisas

Alternatyvus aukštosios įtampos atjungimo įtaisas yra po saugiklio bloko dangčiu prietaisų skydelyje vairuotojo pusėje. Ji pažymėta nurodomuoju ženklu.



Pašalinti dangtį (1). Pažymėtoje vietoje (2) perkirpti laidą.



#### Atjungti 12 V akumuliatorių

1. Nuimti 12 V akumuliatoriaus dangtį variklio skyriuje.
2. Atjungti 12 V akumuliatoriaus neigiamojo gnybto laidą prie varžtinio sujungimo ir apsaugoti nuo nepageidaujamo kontakto.

