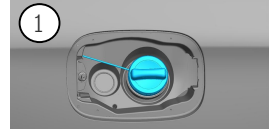
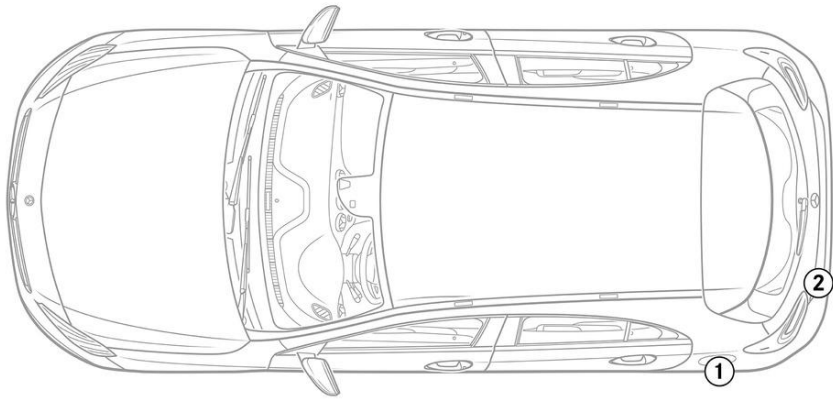


-  에어백
-  가스 발전기
-  안전벨트 텐서
너
-  SRS 컨트롤 유
닛
-  액티브 보행자
보호 시스템
-  가스 압력 댐
퍼/프리텐션 스
프링
-  저전압 배터리
-  휘발유 연료 탱
크

참고 사항: 자세한 내용은 [구조 안내서](#) 참조.



1. 식별/인식



2
A180