

-  에어백
-  가스 발전기
-  안전벨트 텐서너
-  SRS 컨트롤 유닛
-  액티브 보행자 보호 시스템
-  가스 압력 댐퍼/프리텐션 스프링
-  저전압 배터리
-  디젤 연료 탱크

참고 사항: 자세한 내용은 [구조 안내서](#) 참조.



### 1. 식별/인식



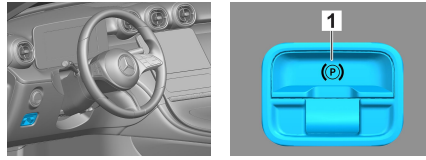
②  
**C 220d**  
③  
**4MATIC**

### 2. 고정 / 안정화 / 리프팅

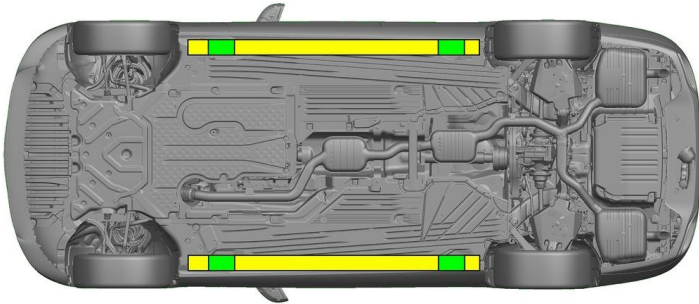
#### 주차 브레이크



#### 주차 브레이크



선택기 레버(1)의 스위치 P를 누르십시오. 전자 주차 브레이크 (1) 주차 브레이크가 자동으로 활성화됩니다.



적합한 인양 지점  
 측면의 적합한 안정화 지점

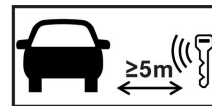


구조하는 중 로커 패널과 언더바디의 추가적인 변형(예: 유압 장비로 지지)이 없도록 유의해야 합니다.

### 3. 직접적인 위험 제거 / 안전 규정 준수

#### 점화 장치 끄기:

- 1. 주 브레이크를 밟지 않은 상태에서 START-STOP 버튼을 누르십시오.
- 2. 전자 차량 키를 5m 이상의 거리에 두십시오.



엔진 소음이 없다고 해서 차량이 꺼져 있는 것은 아닙니다.



차량이 종료될 때까지 재시동이 가능합니다.



#### 12V/48V 배터리 분리

- 1. 엔진실에 있는 12/48V 배터리 커버를 제거하십시오.
- 2. 12/48V 배터리의 음극 케이블을 볼트 체결부에서 툰 후 의도치 않게 접촉되지 않도록 보호하십시오.





### 12/48V 배터리 분리



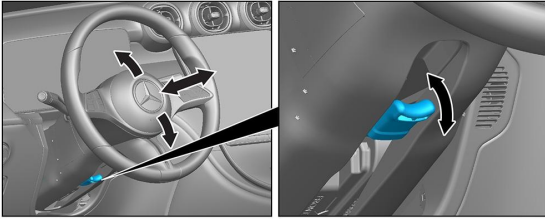
1. 트렁크에 있는 12/48V 배터리 커버를 제거하십시오.
2. 12/48V 배터리의 음극 케이블을 볼트 체결부에서 툴 후 의도치 않게 접촉되지 않도록 보호하십시오.



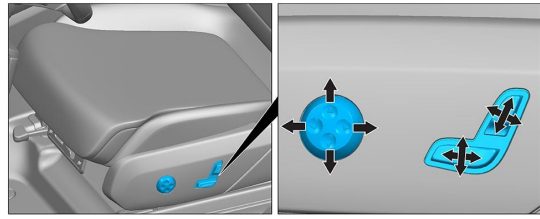
수동 보안 시스템(에어백 및 안전벨트 텐서너)이 비활성화됩니다.

## 4. 요구조자(탑승자)에 접근

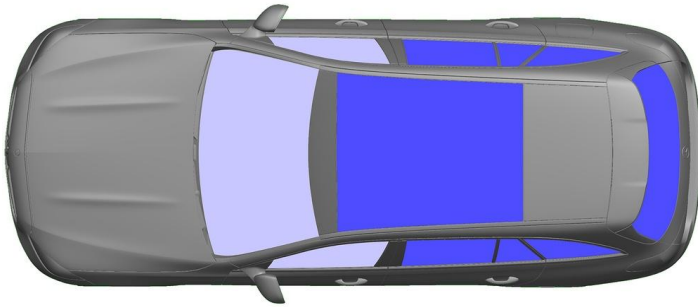
승객을 구조할 때 페이지 1의 정보에 따른 시트 안전 시스템의 부품(특히 폭발 요소)을 고려해야 합니다.



스티어링 휠 조정



시트 조정(전동식)



- VSG: 접합안전유리
- ESG: 강화 안전 유리

## 5. 저장된 에너지/액체/가스/고체

		12/48V
		66L
		570 ± 10g

## 6. 화재 시



차량 화재를 진압하려면 다량의 물(H<sub>2</sub>O)을 사용하십시오.

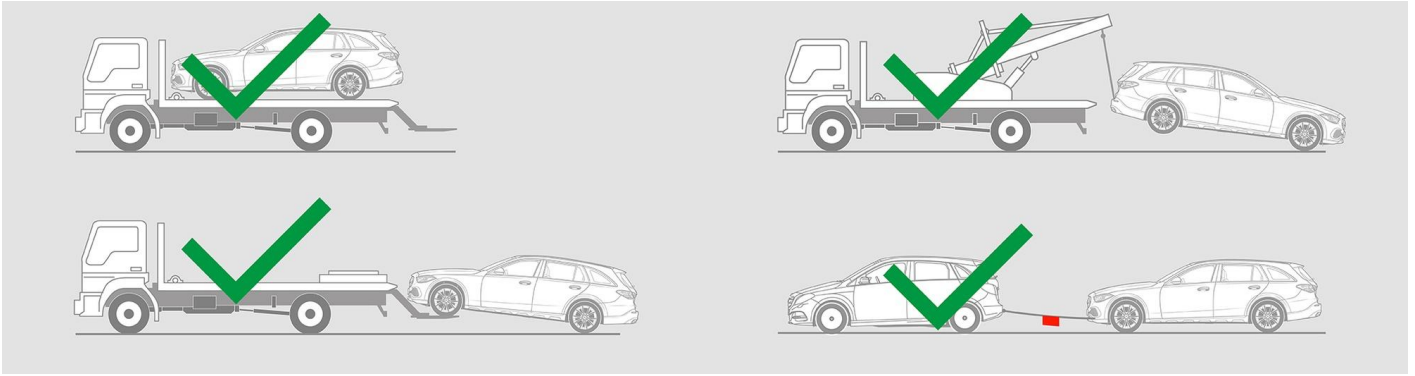
## 7. 침수 시

차체에 전압이 남아 있을 위험이 없습니다. 차량 구조 후:

1. 내부의 물을 배출시키십시오.
2. 12V/48V 차량 전원 시스템의 비활성화를 시작하십시오(3장 참조).



### 8. 견인/운송/보관



### 9. 중요 추가 정보

자세한 내용은 [견인 서비스 지침, 승용차](#) 에서 확인할 수 있습니다.

### 10. 사용된 픽토그램 설명

- |  |                 |  |                            |  |                          |  |        |
|--|-----------------|--|----------------------------|--|--------------------------|--|--------|
|  | 차량, 1급 액체 연료 주입 |  | 위험                         |  | 가연성                      |  | 건강에 위험 |
|  | 부식성             |  | 만성 독성                      |  | 폭발성                      |  | 물로 끄기  |
|  | 드라이폼으로 끄기       |  | 웻 폼으로 끄기                   |  | 엔진 후드                    |  | 트렁크    |
|  | 스마트 키 제거        |  | Air-conditioning component |  | Warning; low temperature |  |        |