

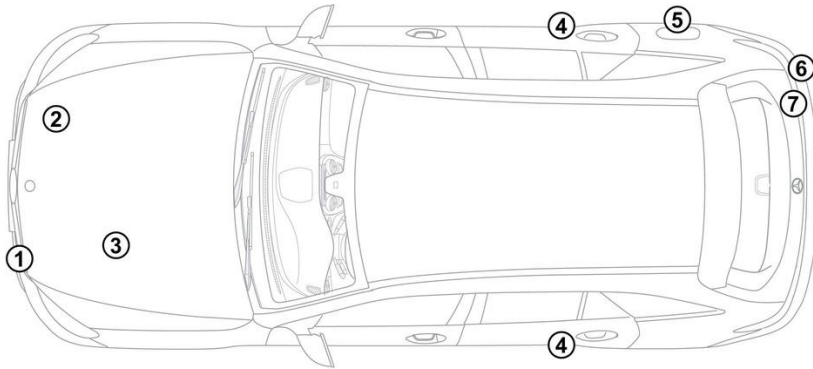
- ① 12V 배터리, 좌측 스티어링    ② 12V 배터리, 우측 스티어링    ③ 수소 탱크    ④ 고전압 배터리
- ⑤ 고전압 배터리 좌측 스티어링    ⑥ 고전압 배터리 우측 스티어링    ⑦ 대체 고전압 차단장치, 좌측 스티어링    ⑧ 대체 고전압 차단장치, 우측 스티어링
- ⑨ 고전압 충전 소켓

에어백	가스 발전기	안전벨트 텐서너	가스 압력 댐퍼	연료 탱크
시트 안전 시스템 컨트롤 유닛	12V 배터리	고전압 배터리	고전압 부품	고전압 차단장치
대체 고전압 차단장치	보행자 보호장치			

참고 사항: 자세한 내용은 [구조 안내서](#) 참조.



### 1. 식별/인식



### 3. 직접적인 위험 제거 / 안전 규정 준수

#### 고전압 시스템 비활성화

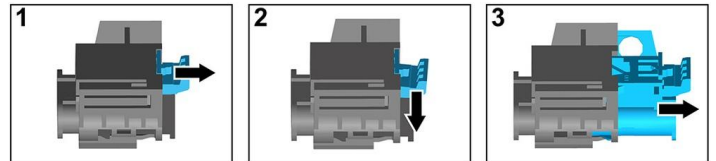
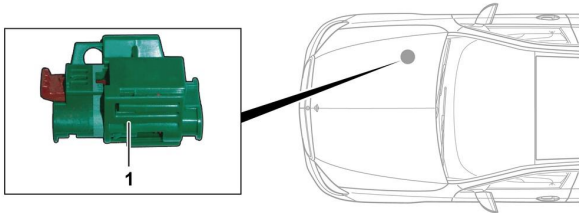


에어백과 안전벨트 텐서너를 작동시키는 사고가 발생할 경우 고전압 시스템이 자동으로 꺼집니다.



다른 모든 경우에는 다음과 같이 고전압 시스템을 비활성화해야 합니다.

#### 옵션 1: 고압 분리 장치



고전압 분리 장치는 동반석 측 엔진실에 있습니다.

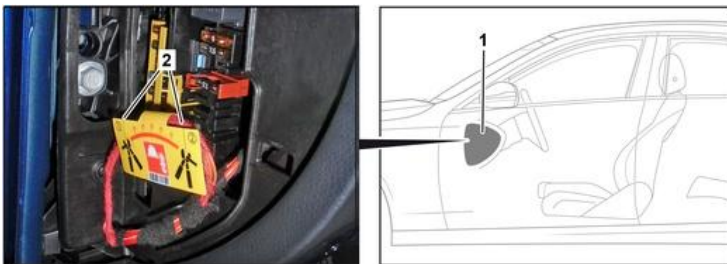


- (1) 해제 레버 당기기
- (2) 해제 레버 아래로 누르기
- (3) 스위치 밖으로 빼내기

#### 옵션 2: 대체 고압 분리 장치



대체 고전압 분리 장치는 운전석 측의 콕핏 퓨즈 상자 커버 아래에 있습니다. 이 장치는 정보 라벨로 표시되어 있습니다.



커버(1)를 제거하십시오. 표시된 지점(2)에서 라인을 절단하십시오.



고전압 네트워크에 잔류 전압이 없는지 확인하려면 스위치를 끈 후 약 20초 동안 기다리십시오.



에어백 및 안전벨트 텐서너와 같은 수동 보안 시스템은 12V 차량 전원 시스템에 의해 계속해서 전원이 공급됩니다.



### 12V 배터리 분리



1. 엔진실에 있는 12V 배터리 커버를 제거하십시오.
2. 12V 배터리의 음극 케이블을 볼트 체결부에서 푼 후 의도치 않게 접촉되지 않도록 보호하십시오.