

① 좌측 스티어링

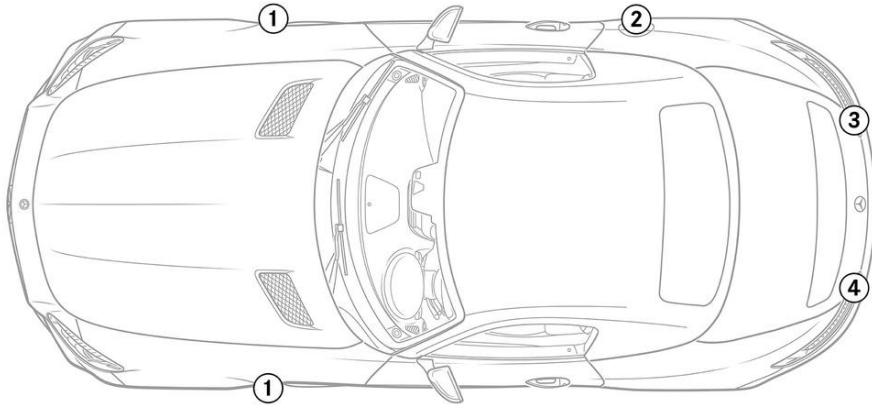
② 우측 스티어링

-  에어백
-  가스 발전기
-  안전벨트 텐서
너
-  가스 압력 댐
퍼/ 프리텐션 스
프링
-  구조 보강재
-  저전압 배터리
-  휘발유 연료 탱
크

참고 사항: 자세한 내용은 [구조 안내서](#) 참조.



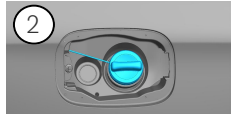
1. 식별/인식



1

V8 BITURBO

2



3

GT

4

AMG