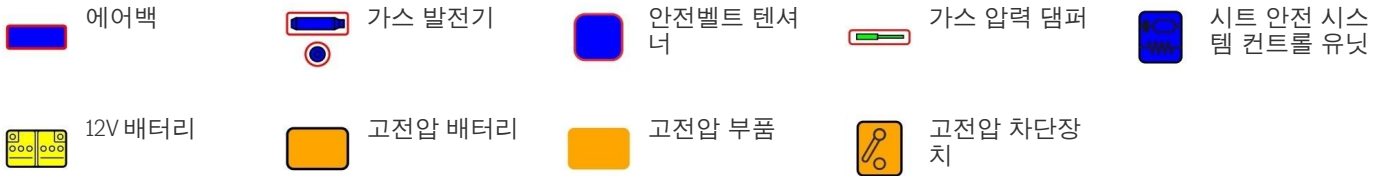


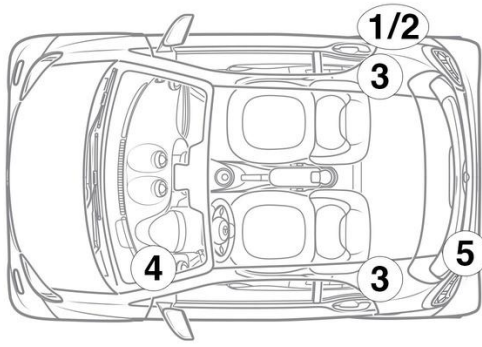
- ① 12V 배터리, 좌측 스티어링 ② 12V 배터리, 우측 스티어링 ③ 고전압 배터리 ④ 고전압 차단장치
 ⑤ 고전압 충전 소켓



참고 사항: 자세한 내용은 [구조 안내서](#) 참조.



1. 식별/인식

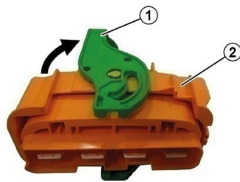
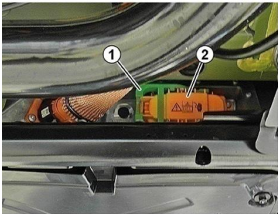


3. 직접적인 위험 제거 / 안전 규정 준수

고전압 시스템 비활성화

다른 모든 경우에는 다음과 같이 고전압 시스템을 비활성화해야 합니다.

고압 분리 장치



고전압 차단장치는 고전압 배터리 바닥면의 우측 후방(주행 방향)에 있습니다.

커넥터(2)의 잠금장치(1) 열기 / 고전압 배터리에서 커넥터(2) 분리



고전압 네트워크에 잔류 전압이 없는지 확인하려면 스위치를 끈 후 약 20초 동안 기다리십시오.



에어백 및 안전벨트 텐서너와 같은 수동 보안 시스템은 12V 차량 전원 시스템에 의해 계속해서 전원이 공급됩니다.



12V 배터리 분리

1. 12V 배터리 커버 제거.
2. 12V 배터리의 음극 케이블을 볼트 체결부에서 푼 후 의도치 않게 접촉되지 않도록 보호하십시오.