

- ① 차량 전원 배터리
- ⑤ 고전압 차단장치

- ② 보조 배터리
- ⑥ 대체 고전압 차단장치

- ③ 고전압 배터리

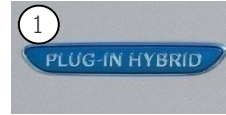
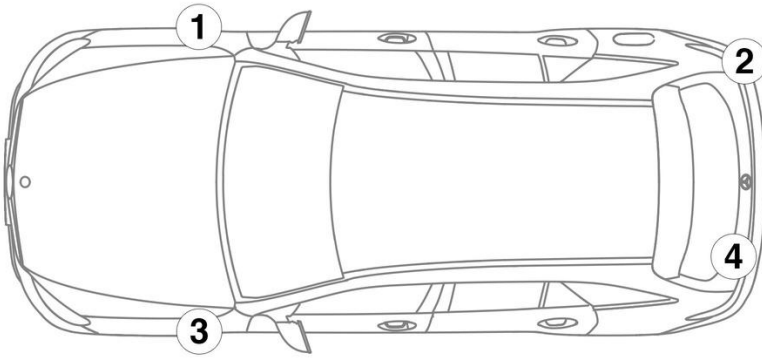
- ④ 고전압 충전 소켓

에어백	가스 발전기	안전벨트 텐서너	가스 압력 댐퍼	연료 탱크
시트 안전 시스템 컨트롤 유닛	12V 배터리	고전압 배터리	고전압 부품	고전압 차단장치
대체 고전압 차단장치	보행자 보호장치			

참고 사항: 자세한 내용은 [구조 안내서](#) 참조.



### 1. 식별/인식

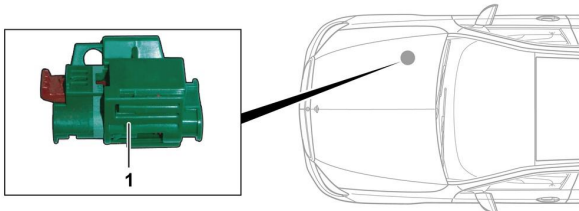


### 3. 직접적인 위험 제거 / 안전 규정 준수

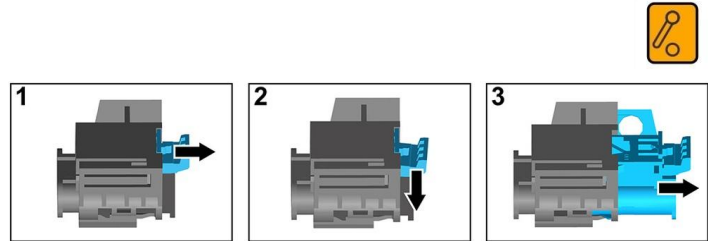
#### 고전압 시스템 비활성화

다른 모든 경우에는 다음과 같이 고전압 시스템을 비활성화해야 합니다.

#### 옵션 1: 고압 분리 장치



고전압 분리 장치는 동반석 측 엔진 실에 있습니다.

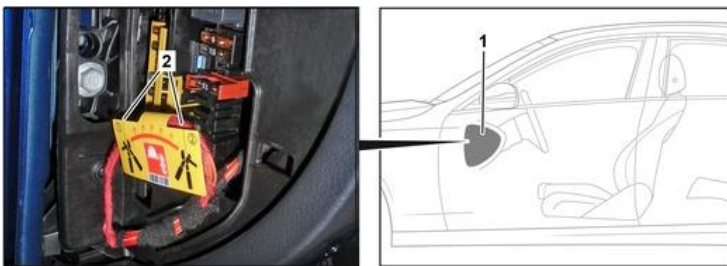


- (1) 해제 레버 당기기
- (2) 해제 레버 아래로 누르기
- (3) 스위치 밖으로 빼내기



#### 옵션 2: 대체 고압 분리 장치

대체 고전압 분리 장치는 운전석 측의 콕핏 퓨즈 상자 커버 아래에 있습니다. 이 장치는 정보 라벨로 표시되어 있습니다.



커버(1)를 제거하십시오. 표시된 지점(2)에서 라인을 절단하십시오.



#### 12V 배터리 분리

1. 12V 배터리 커버 제거.
2. 12V 배터리의 음극 케이블을 볼트 체결부에서 푼 후 의도치 않게 접촉되지 않도록 보호하십시오.

