

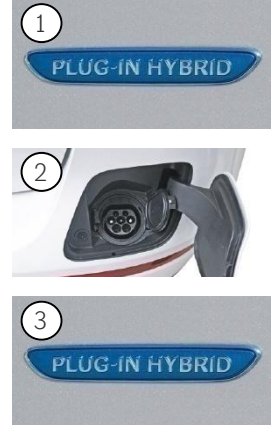
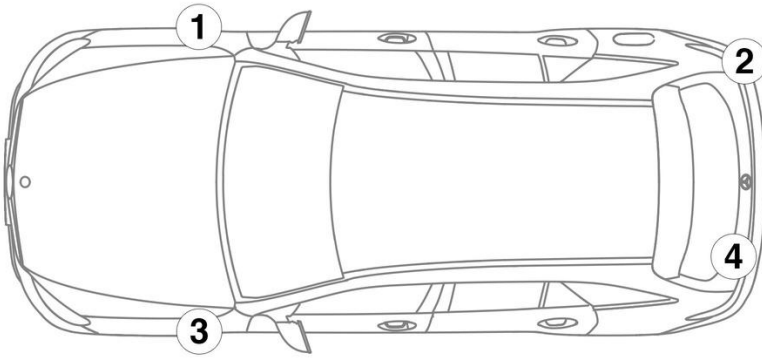
- ① 차량 전원 배터리
- ② 보조 배터리
- ③ 고전압 배터리
- ④ 고전압 충전 소켓
- ⑤ 고전압 차단장치
- ⑥ 대체 고전압 차단장치

에어백	가스 발전기	안전벨트 텐서 너	가스 압력 댐퍼	연료 탱크
시트 안전 시스템 컨트롤 유닛	12V 배터리	고전압 배터리	고전압 부품	고전압 차단장 치
대체 고전압 차 단장치				

참고 사항: 자세한 내용은 [구조 안내서](#) 참조.



### 1. 식별/인식

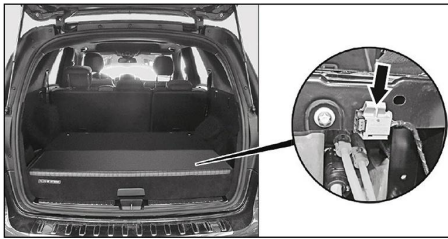


### 3. 직접적인 위험 제거 / 안전 규정 준수

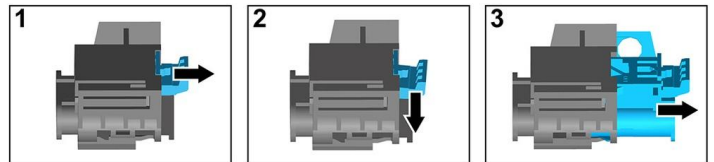
#### 고전압 시스템 비활성화

다른 모든 경우에는 다음과 같이 고전압 시스템을 비활성화해야 합니다.

#### 옵션 1: 고압 분리 장치



고전압 차단 장치는 트렁크의 고전압 배터리 커버 아래에 있습니다.

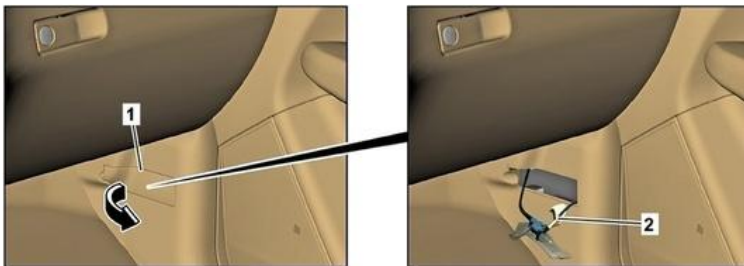


- (1) 잠금 해제 장치 당기기
- (2) 잠금 해제 장치 아래로 누르기
- (3) 스위치 당겨 빼기



#### 옵션 2: 대체 고압 분리 장치

고전압 차단 장치 대체품은 우측 A 필러 하단 커버 뒤에 있습니다. 대체품에는 정보 라벨이 부착되어 있습니다.



퓨즈 박스 커버(1) 제거 / 표시된 위치(2)에서 라인 절단



고전압 네트워크에 잔류 전압이 없는지 확인하려면 스위치를 끈 후 약 20초 동안 기다리십시오.



에어백 및 안전벨트 텐서너와 같은 수동 보안 시스템은 12V 차량 전원 시스템에 의해 계속해서 전원이 공급됩니다.



#### 12V 배터리 분리

1. 12V 배터리 커버 제거.
2. 12V 배터리의 음극 케이블을 볼트 체결부에서 푼 후 의도치 않게 접촉되지 않도록 보호하십시오.