

① バッテリー 12V

② 高電圧バッテリー

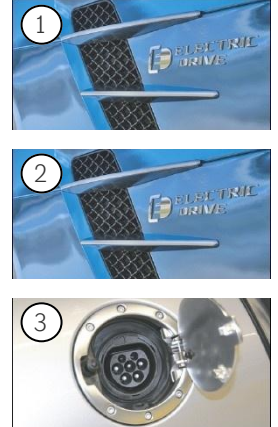
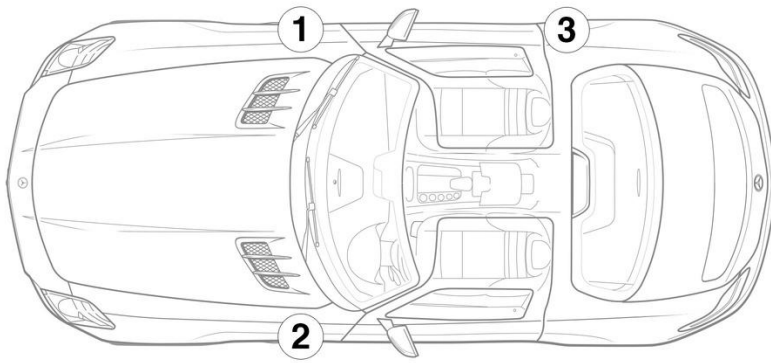
③ 高電圧カットオフ・ツール



注意: 詳しくは、[レスキューガイドライン](#)をご覧ください。



## 1. 識別／確認



## 3. 直接的なハザードの無効化／安全規制

## 高電圧システムの停止

それ以外の場合は、以下の手順で高電圧システムを停止してください：

オプション1: 高圧パワーダウン装置



高電圧カット・オフツールはトランク・ルーム内リヤ・パネルのヒューズ/リレー・ボックス・カバー・フラップの中にあります。



カバー・フラップ (1) を開き、スイッチ (2) をヒューズ/リレー・ボックス (3) から取り外します。



高電圧ネットワークに残留電圧がないことを確認するため、電源を切ってから約20秒間待ってください。



エアバッグやシートベルトテンショナーなどのパッシブ安全システムは、引き続き12Vの電源から電圧が供給されます。



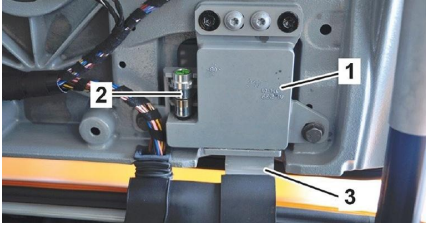
## 12Vバッテリーの接続を外す

1. エンジンコンパートメント内の12Vバッテリーのカバーを外します。
2. ねじ接続部で12ボルトバッテリーのマイナスケーブルを緩め、偶発的な接触から保護します。





#### 4. 乗員へのアクセス



SLS AMG には、事故後に車両がルーフを下にした状態で止まった場合に、ドア・ヒンジをヒンジ・アームから切り離すセーフティ・システムが装備されています。各ドア・ヒンジ (1) には着火式リリース (2) が取り付けられており、レストレイント・システム・コントロール・ユニットにより作動します。ドア・ロックを開けた後に、ドアをヒンジ・アーム (3) から引き抜くことができます。