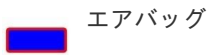


① 電装品用バッテリー

② サブ・バッテリー

③ 高電圧バッテリー

④ 高電圧カットオフ・ツール



エアバッグ



ガス・ジェネレータ



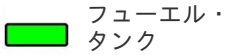
シートベルト・テンショナ



ガス・プレッシャ・ダンパ



ボディ補強材



フューエル・タンク



レストレイント・システム・コントロール・ユニット



バッテリー 12V



高電圧バッテリー



高電圧構成部品

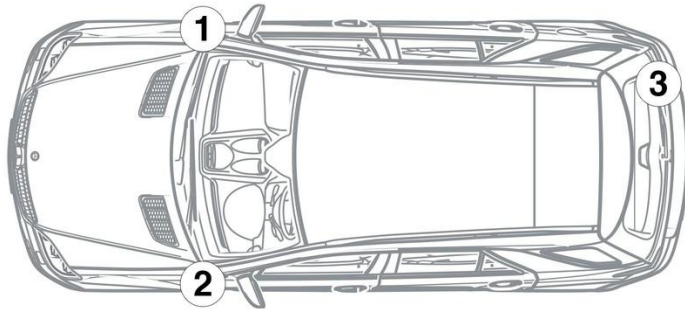


高電圧カットオフ・ツール

注意: 詳しくは、[レスキューガイドライン](#)をご覧ください。



1. 識別／確認

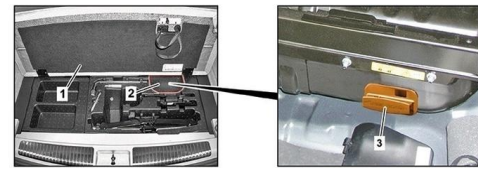


3. 直接的なハザードの無効化／安全規制

高電圧システムの停止

それ以外の場合は、以下の手順で高電圧システムを停止してください：

オプション1: 高圧パワーダウン装置



高電圧カットオフ・ツールは進行方向に向かって右後側の高電圧バッテリー部にあります。



ラゲッジ・ルーム・フロア (1) を持ち上げ、カバー (2) を取り除き、スイッチ (3) を右にずらして高電圧バッテリーから引き抜きます。



高電圧ネットワークに残留電圧がないことを確認するため、電源を切ってから約20秒間待ってください。



エアバッグやシートベルトテンショナーなどのパッシブ安全システムは、引き続き12Vの電源から電圧が供給されます。



12Vバッテリーの接続を外す

1. 12Vバッテリーのカバーを外します。

2. ねじ接続部で12ボルトバッテリーのマイナスケーブルを緩め、偶発的な接触から保護します。