

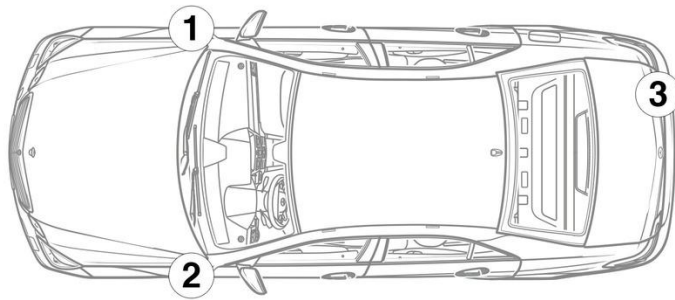
- ① 高電圧バッテリー 左ハンドル車
- ② 高電圧バッテリー 右ハンドル車
- ③ 電装品用バッテリー
- ④ サブ・バッテリー、左ハンドル車 (オプション装備)
- ⑤ サブ・バッテリー、右ハンドル車 (オプション装備)
- ⑥ 高電圧カットオフ・ツール

エアバッグ	ガス・ジェネレータ	シートベルト・テンショナ	ガス・プレッシャ・ダンパ	ボディ補強材
フューエル・タンク	レストレイント・システム・コントロール・ユニット	バッテリー 12V	高電圧バッテリー	高電圧構成部品
高電圧カットオフ・ツール	歩行者保護			

注意: 詳しくは、[レスキューガイドライン](#)をご覧ください。



### 1. 識別/確認

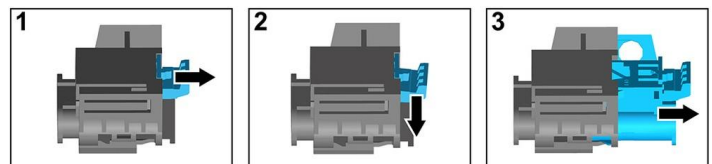
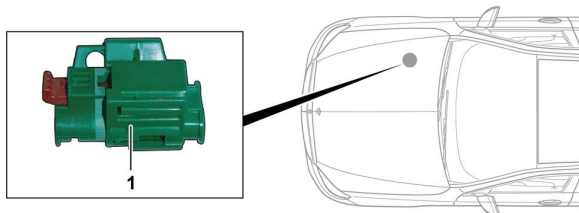


### 3. 直接的なハザードの無効化/安全規制

#### 高電圧システムの停止

それ以外の場合は、以下の手順で高電圧システムを停止してください：

#### オプション1: 高圧パワーダウン装置



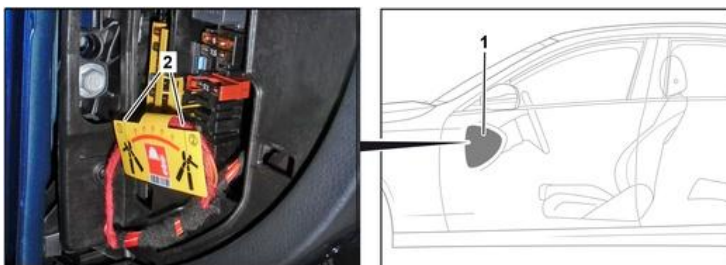
高圧パワーダウン装置は、助手席側のエンジンコンパートメントにあります。



- (1) ロック解除を引く
- (2) ロック解除を下に押す
- (3) スイッチを引き抜く

#### オプション2: 代替高圧パワーダウン装置

代替高圧パワーダウン装置は、運転席側コックピットの安全装置ケースのカバー下にあります。標識で示されています。



カバー(1)を取り外します。印をつけた箇所(2)でケーブルを切断します。



#### 12Vバッテリーの接続を外す

1. 12Vバッテリーのカバーを外します。

2. ねじ接続部で12ボルトバッテリーのマイナスケーブルを緩め、偶発的な接触から保護します。