

- 

エアバッグ
- 

ガス・ジェネレータ
- 

シートベルトプリテンショナー
- 

SRSコントロールユニット
- 

ガスペレッシャスプリング/プリロードスプリング
- 

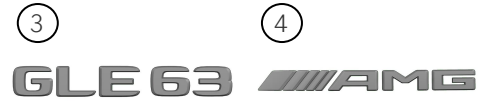
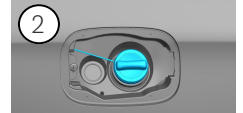
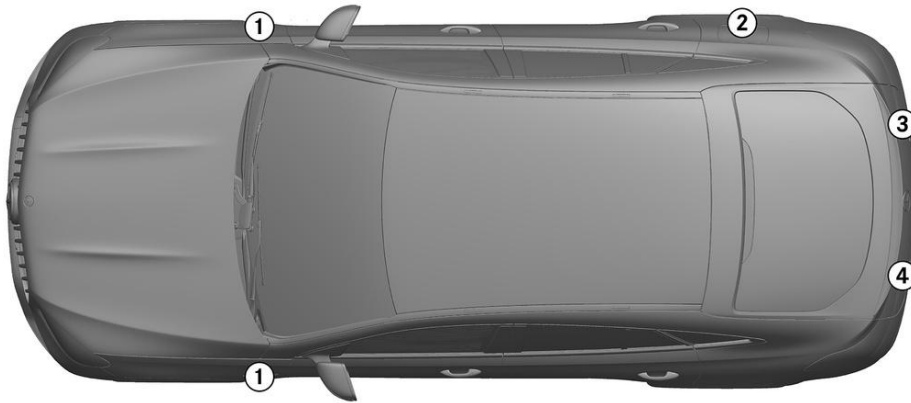
低電圧バッテリー
- 

ガソリン燃料タンク

注意: 詳しくは、[レスキューガイドライン](#)をご覧ください。

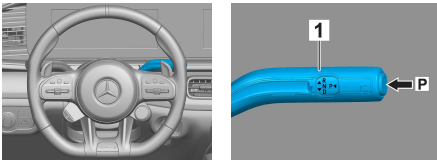


1. 識別/確認

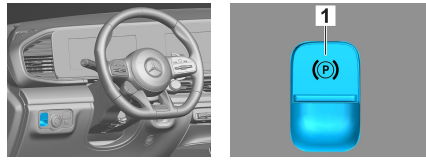


2. 固定化/安定化/持ち上げ

パーキングブレーキ

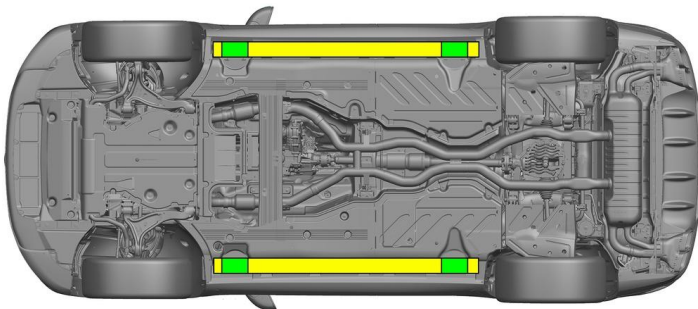


検出ブレーキ



セレクトレバー(1)のスイッチPを押します。パーキングブレーキは自動的に有効になります。

電動検出ブレーキ (1)



適切な持ち上げ点

サイドの適切な安定点

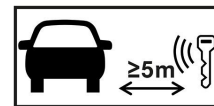


救出時にシルやアンダーフロアのさらなる変形（例えば油圧装置によるサポート）を避けてください。

3. 直接的なハザードの無効化/安全規制

イグニッションをオフにする：

1. サービスブレーキをかけずにSTART-STOPボタンを押します。
2. 自動車の車両キーは、5m以上離れた場所に保管します。



エンジン音がしないことは、車両のスイッチが切れていることを意味するわけではありません。



車両が運行停止になるまでの間、再スタートが可能です。



12/48Vバッテリーの接続を外す

1. 12/48Vバッテリーのカバーを外します。

2. ねじ接続部で12/48ボルトバッテリーのマイナスケーブルを緩め、偶発的な接触から保護します。

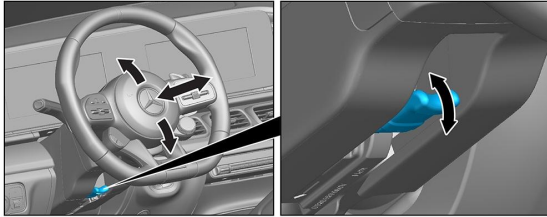


パッシブ安全システム（エアバッグやシートベルトテンショナー）は無効です。

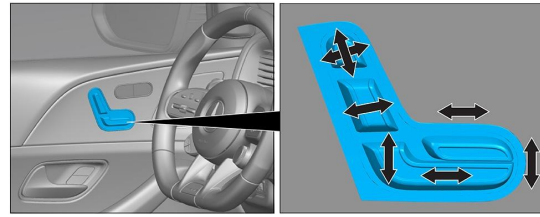


4. 乗員へのアクセス

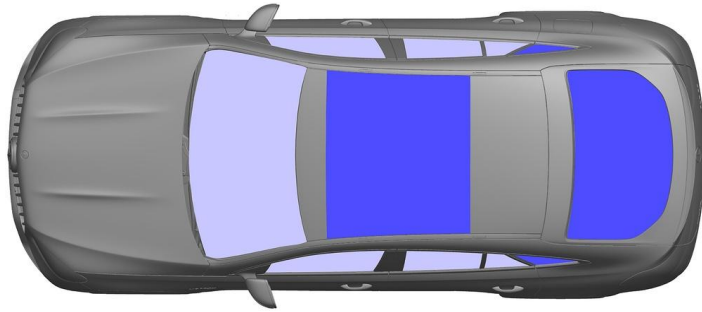
乗員を解放する際には、ページ1の情報に従って、高強度鋼で構成された車体部分と拘束システムのコンポーネント（特に火工品）を考慮してください。



ステアリングホイール調節



シート調節（電動）



- VSG : 合わせ安全ガラス
- ESG : 一重安全ガラス

5. 蓄積されたエネルギー／液体／ガス／固体

		12V/48V
		85L
		660±10g

6. 火災の場合



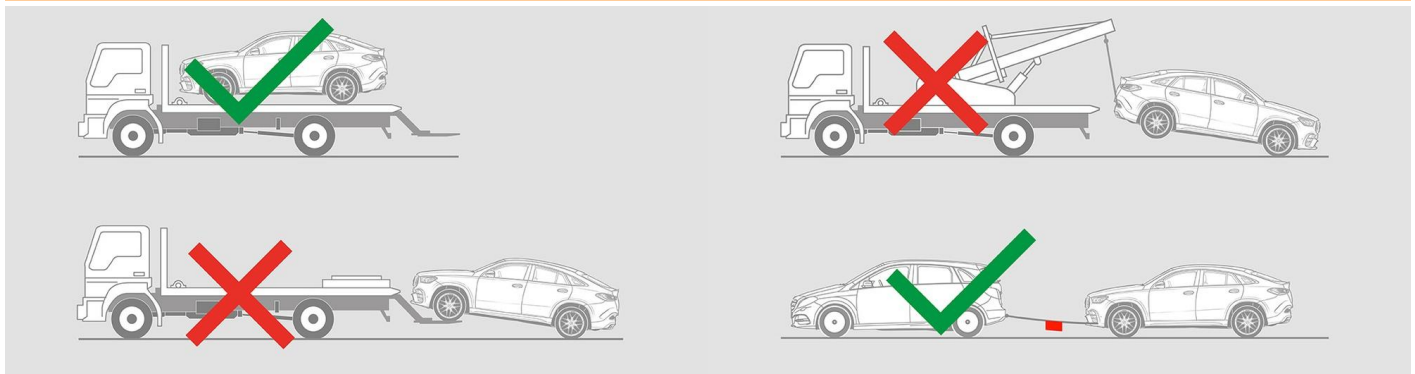
車両火災の消火には、大量の水(H₂O)を使用してください。

7. 水没の場合

車体に電圧がかかる危険はありません。車両の引き上げ後：

1. 内部の水を抜きます。
2. 12V/48V電源の停止を開始します（3章参照）。

8. 牽引／移動／保管





9. 重要な追加情報

[「乗用車牽引サービスの手引き」](#)を参考にしてください。

10. 使用したピクトグラムの説明



クラス2(ガソリン、
エタノールなど)燃
料使用の車両



注意



可燃物



健康有害性



腐食性物質



急性毒性



爆発物



水で消火



泡消火器（高発
泡）で消火



泡消火器（低発
泡）で消火



スマートキーを取
り外す



空調構成部品



低温注意