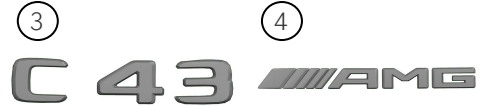
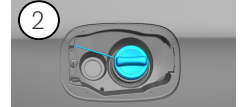


- | | | | | |
|---|---|--|---|--|
|  エアバッグ |  ガス・ジェネレータ |  シートベルトプリテンショナー |  SRSコントロールユニット |  アクティブ歩行者保護システム |
|  ガスプレッシャスプリング/プリロードスプリング |  低電圧バッテリー |  ガソリン燃料タンク | | |

注意: 詳しくは、[レスキューガイドライン](#)をご覧ください。

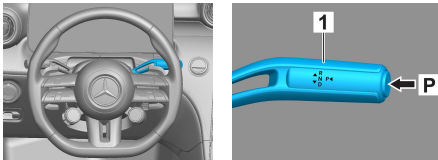


1. 識別／確認

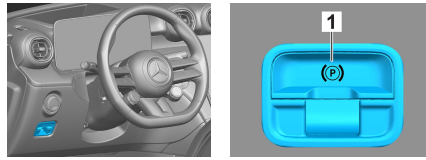


2. 固定化／安定化／持ち上げ

パーキングブレーキ

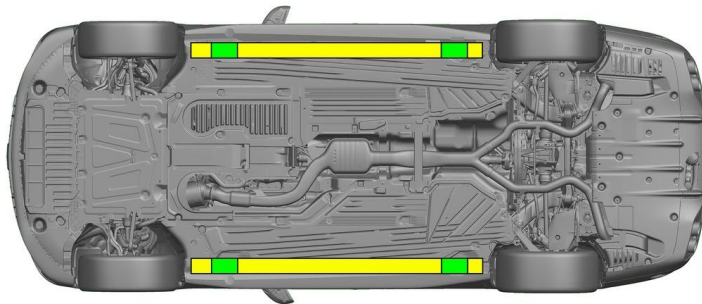


検出ブレーキ



セレクトレバー(1)のスイッチPを押します。パーキングブレーキは自動的に有効になります。

電動検出ブレーキ (1)



適切な持ち上げ点

サイドの適切な安定点



救出時にシルやアンダーフロアのさらなる変形（例えば油圧装置によるサポート）を避けてください。

3. 直接的なハザードの無効化／安全規制

イグニッションをオフにする：

1. サービスブレーキをかけずにSTART-STOPボタンを押します。
2. 自動車の車両キーは、5m以上離れた場所に保管します。



エンジン音がしないことは、車両のスイッチが切れていることを意味するわけではありません。



車両が運行停止になるまでの間、再スタートが可能です。



48Vバッテリーの接続を外す

1. エンジンコンパートメント内の48Vバッテリーのカバーを外します。
2. ねじ接続部で48ボルトバッテリーのマイナスケーブルを緩め、偶発的な接触から保護します。





12Vバッテリーの接続を外す

- ラゲッジコンパートメント内の12Vバッテリーのカバーを外します。
- ねじ接続部で12ボルトバッテリーのマイナスケーブルを緩め、偶発的な接触から保護します。



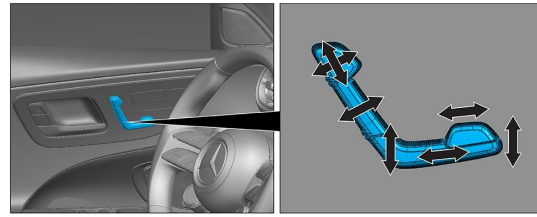
パッシブ安全システム（エアバッグやシートベルトテンショナー）は無効です。

4. 乗員へのアクセス

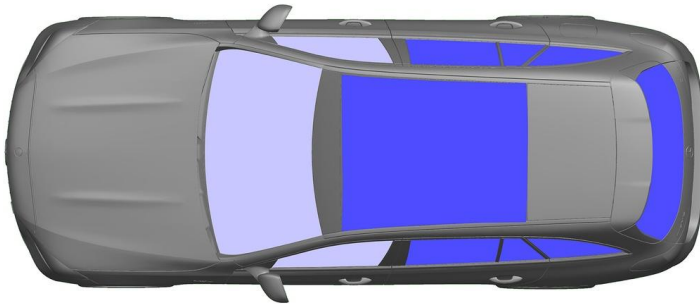
乗員を解放するときは、1ページの情報に従って乗員保護装置のコンポーネント（特に着火式エレメント）を考慮する必要があります。



ステアリングホイール調節



シート調節（電動）



- VSG : 合わせ安全ガラス
- ESG : 一重安全ガラス

5. 蓄積されたエネルギー／液体／ガス／固体

		12V/48V
		66L
		610 ± 10 g

6. 火災の場合



車両火災の消火には、大量の水(H₂O)を使用してください。

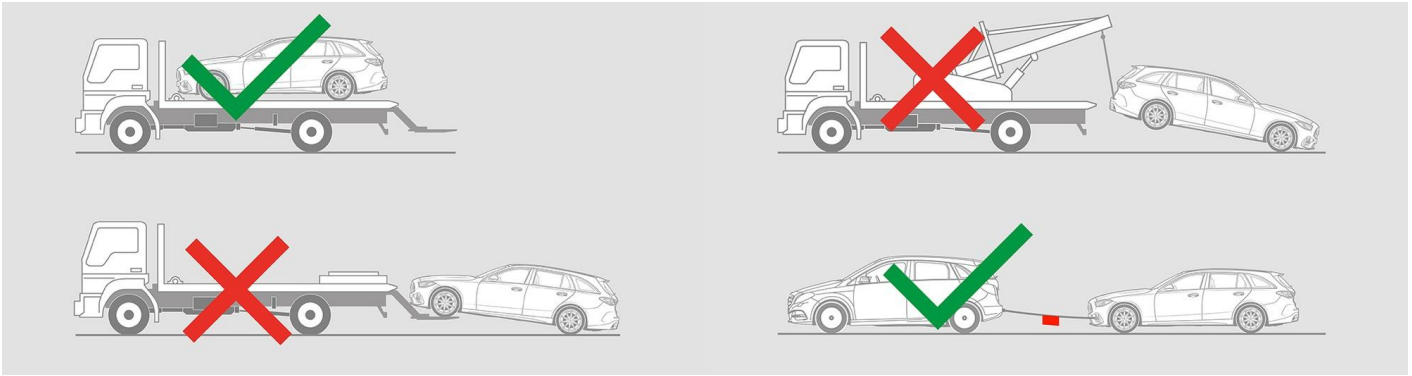
7. 水没の場合

車体に電圧がかかる危険はありません。車両の引き上げ後：

- 内部の水を抜きます。
- 12V/48V電源の停止を開始します（3章参照）。



8. 牽引／移動／保管



9. 重要な追加情報

「[乗用車牽引サービスの手引き](#)」を参考にしてください。

10. 使用したピクトグラムの説明

- | | | | |
|---------------------------|--------------|-------|-------|
| クラス2(ガソリン、エタノールなど)燃料使用の車両 | 注意 | 可燃物 | 健康有害性 |
| 腐食性物質 | 急性毒性 | 爆発物 | 水で消火 |
| 泡消火器（高発泡）で消火 | 泡消火器（低発泡）で消火 | ボンネット | トランク |
| スマートキーを取り外す | 空調構成部品 | 低温注意 | |