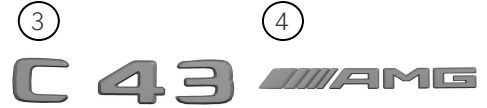
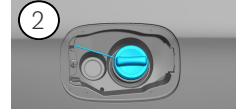


- | | | | | | | | | | |
|--|-------------------------|--|-----------|--|----------------|--|---------------|--|----------------|
| | エアバッグ | | ガス・ジェネレータ | | シートベルトプリテンショナー | | SRSコントロールユニット | | アクティブ歩行者保護システム |
| | ガスプレッシャスプリング/プリロードスプリング | | 低電圧バッテリー | | ガソリン燃料タンク | | | | |

注意: 詳しくは、[レスキューガイドライン](#)をご覧ください。

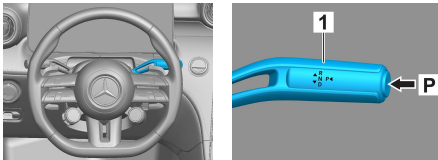


1. 識別／確認

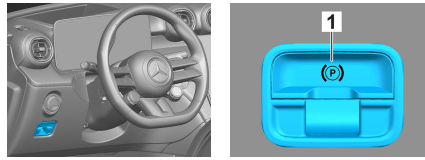


2. 固定化／安定化／持ち上げ

パーキングブレーキ

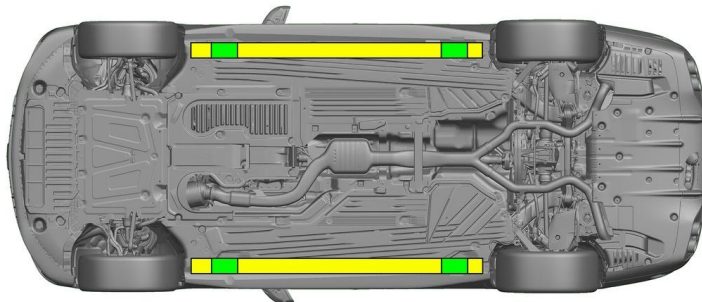


検出ブレーキ



セレクトレバー(1)のスイッチPを押します。パーキングブレーキは自動的に有効になります。

電動検出ブレーキ (1)



適切な持ち上げ点

サイドの適切な安定点

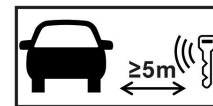


救出時にシルやアンダーフロアのさらなる変形（例えば油圧装置によるサポート）を避けてください。

3. 直接的なハザードの無効化／安全規制

イグニッションをオフにする：

1. サービスブレーキをかけずにSTART-STOPボタンを押します。
2. 自動車の車両キーは、5m以上離れた場所に保管します。



48Vバッテリーの接続を外す

1. エンジンコンパートメント内の48Vバッテリーのカバーを外します。
2. ねじ接続部で48ボルトバッテリーのマイナスケーブルを緩め、偶発的な接触から保護します。



12Vバッテリーの接続を外す

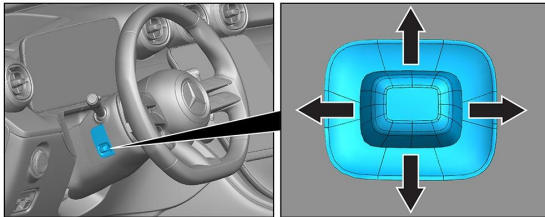
1. ラゲッジコンパートメント内の12Vバッテリーのカバーを外します。
2. ねじ接続部で12ボルトバッテリーのマイナスケーブルを緩め、偶発的な接触から保護します。



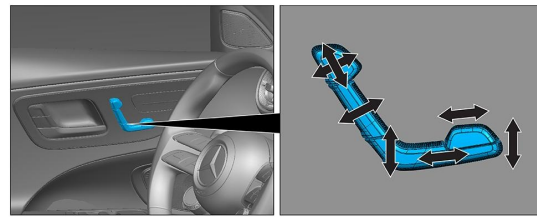
パッシブ安全システム（エアバッグやシートベルトテンショナー）は無効です。

4. 乗員へのアクセス

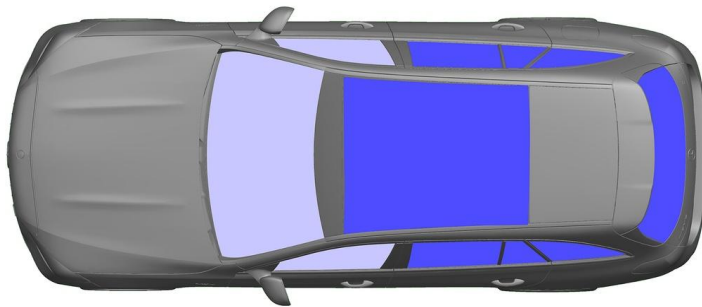
乗員を解放するときは、1ページの情報に従って乗員保護装置のコンポーネント（特に着火式エレメント）を考慮する必要があります。



ステアリングホイール調節



シート調節（電動）



- VSG : 合わせ安全ガラス
- ESG : 一重安全ガラス

5. 蓄積されたエネルギー／液体／ガス／固体

| | | |
|--|--|-----------|
| | | 12/48V |
| | | 66L |
| | | 610 ± 10g |

6. 火災の場合



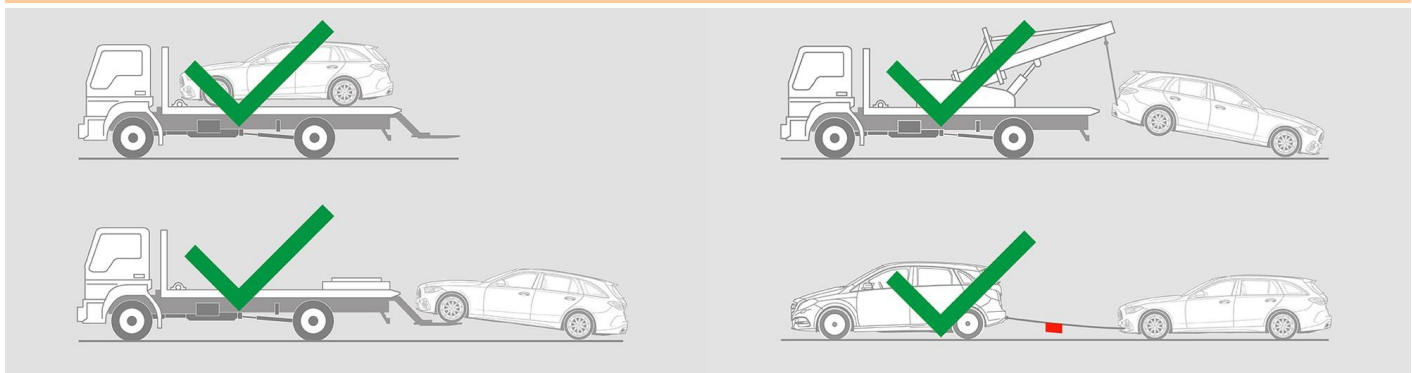
車両火災の消火には、大量の水(H₂O)を使用してください。

7. 水没の場合

車体に電圧がかかる危険はありません。車両の引き上げ後：

1. 内部の水を抜きます。
2. 12V/48V電源の停止を開始します（3章参照）。

8. 牽引／移動／保管





9. 重要な追加情報

[「乗用車牽引サービスの手引き」](#)を参考にしてください。

10. 使用したピクトグラムの説明

| | | | | | | | |
|--|---------------------------|--|--------------|--|-------|--|-------|
| | クラス2(ガソリン、エタノールなど)燃料使用の車両 | | 注意 | | 可燃物 | | 健康有害性 |
| | 腐食性物質 | | 急性毒性 | | 爆発物 | | 水で消火 |
| | 泡消火器（高発泡）で消火 | | 泡消火器（低発泡）で消火 | | ボンネット | | トランク |
| | スマートキーを取り外す | | 空調構成部品 | | 低温注意 | | |