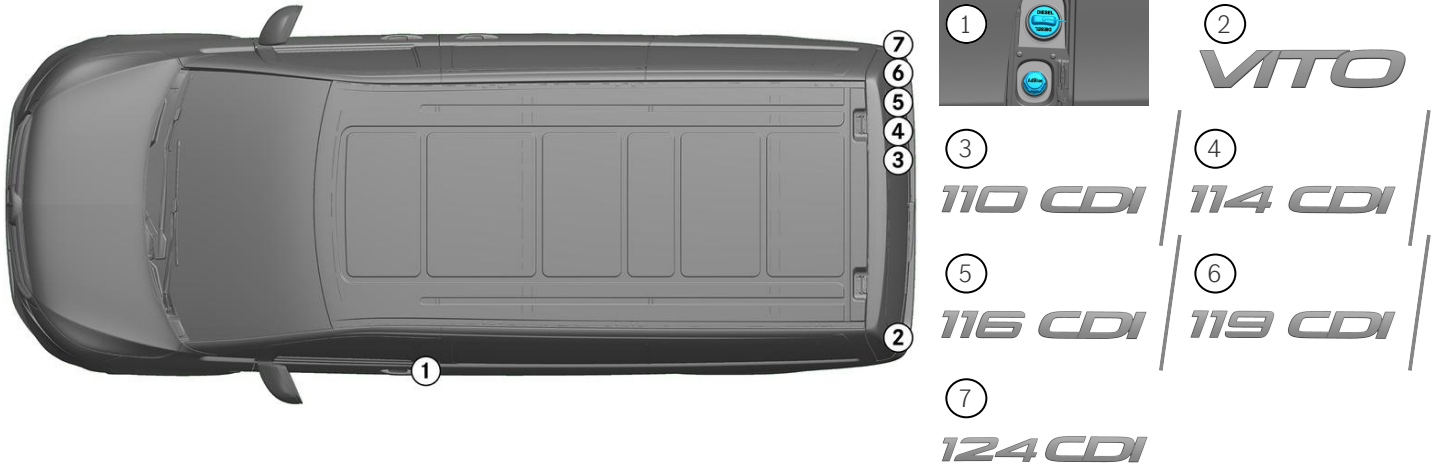


- 
 エアバッグ
- 
 ガス・ジェネレータ
- 
 シートベルト
プリテンショ
ナー
- 
 SRSコントロー
ルユニット
- 
 ガスプレッ
シャスプリ
ング/プリロード
スプリング
- 
 低電圧バッテ
リ
- 
 ディーゼル 燃
料タンク

注意: 詳しくは、[レスキューガイドライン](#)をご覧ください。

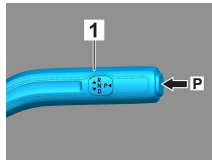
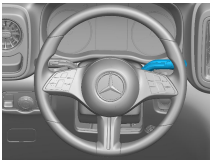


1. 識別／確認

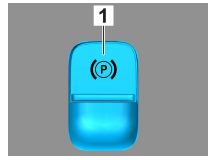


2. 固定化／安定化／持ち上げ

パーキングブレーキ

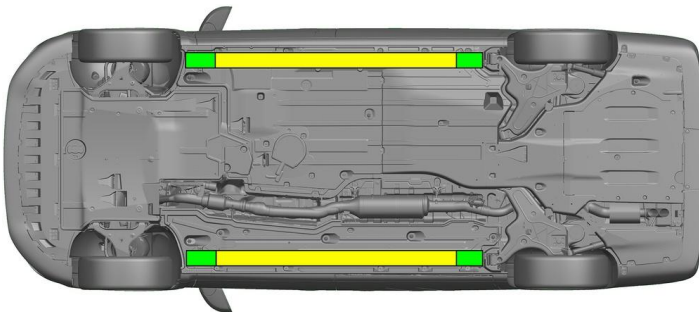


検出ブレーキ



セレクトレバー (1) を押してPの位置に
します。パーキングブレーキは自動的に
有効になります。

電動検出ブレーキ (1)



適切な持ち上げ点



サイドの適切な安定点

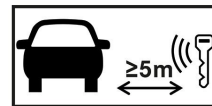


救出時にシルやアンダーフロアのさらなる変形（例えば油圧装置によるサポート）を避けてください。

3. 直接的なハザードの無効化／安全規制

イグニッションをオフにする：

1. サービスブレーキをかけずにSTART-STOPボタンを押します。
2. 自動車の車両キーは、5m以上離れた場所に保管します。



エンジン音がしないことは、車両のスイッチが切れて
いることを意味するわけではありません。



車両が運行停止になるまでの間、再スタートが可能です。



12Vバッテリーの接続を外す

1.12Vバッテリーのカバーを外します。

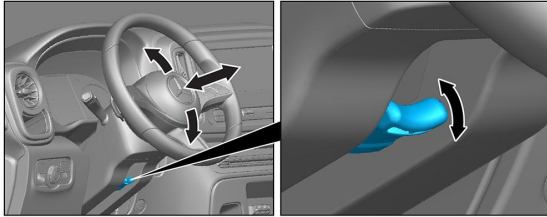
2.ねじ接続部で12ボルトバッテリーのマイナスケーブルを緩め、偶発的な接触から保護します。



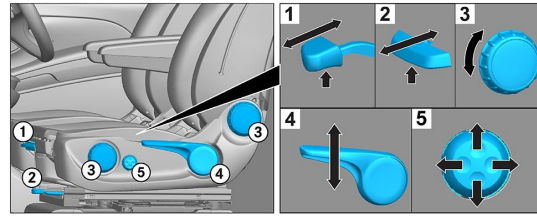
パッシブ安全システム（エアバッグやシートベルトテンショナー）は無効です。

4. 乗員へのアクセス

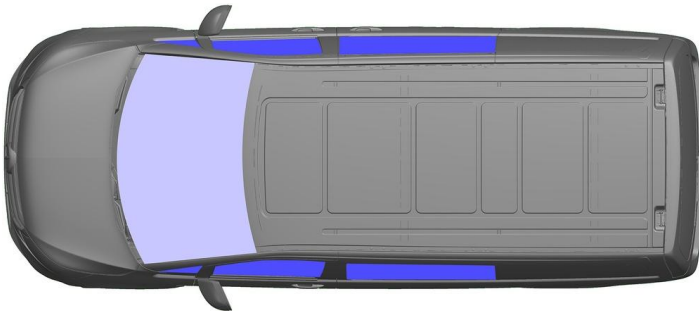
乗員を解放するときは、1ページの情報に従って乗員保護装置のコンポーネント（特に着火式エレメント）を考慮する必要があります。



ステアリングホイール調節



シート調節（電動）



VSG：合わせ安全ガラス

ESG：一重安全ガラス

5. 蓄積されたエネルギー／液体／ガス／固体

		12V
		70 L
		600±10 g

6. 火災の場合



車両火災の消火には、大量の水(H₂O)を使用してください。

7. 水没の場合

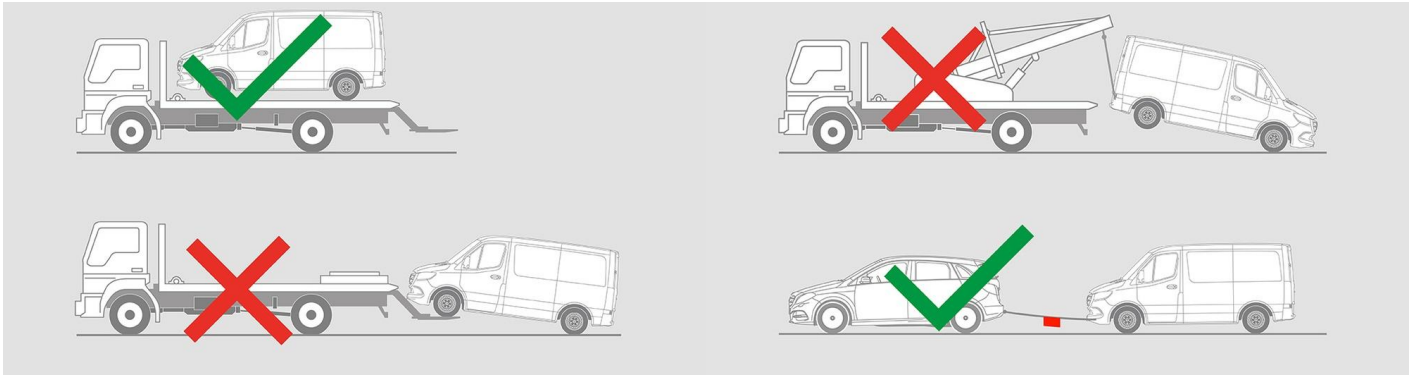
車体に電圧がかかる危険はありません。車両の引き上げ後：

1. 内部の水を抜きます。

2. 12V/48V電源の停止を開始します（3章参照）。



8. 牽引／移動／保管



9. 重要な追加情報

[「乗用車牽引サービスの手引き」](#)を参考にしてください。

10. 使用したピクトグラムの説明



流体グループ2を燃料とする自動車



注意



可燃物



健康有害性



腐食性物質



爆発物



水で消火



泡消火器（高発泡）で消火



泡消火器（低発泡）で消火



スマートキーを取り外す



空調構成部品



低温注意