

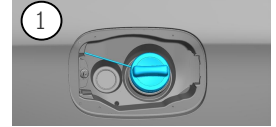


- | | | | | | | | | | |
|---|-------------------------|---|-----------|---|----------------|---|---------------|---|----------------|
|  | エアバッグ |  | ガス・ジェネレータ |  | シートベルトプリテンショナー |  | SRSコントロールユニット |  | アクティブ歩行者保護システム |
|  | ガスプレッシャスプリング/プリロードスプリング |  | 低電圧バッテリー |  | ガソリン 燃料タンク | | | | |

注意: 詳しくは、[レスキューガイドライン](#)をご覧ください。

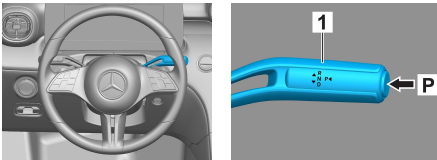


1. 識別/確認



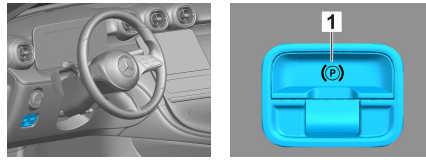
2. 固定化/安定化/持ち上げ

パーキングブレーキ

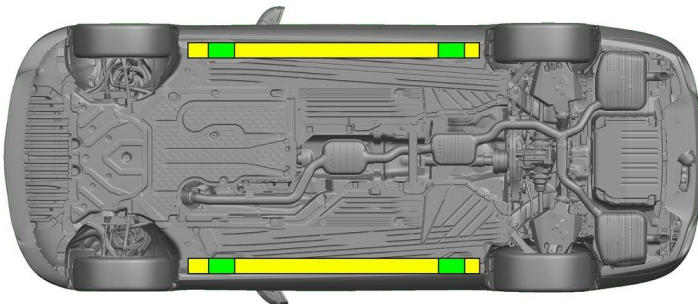


セレクタレバー(1)のスイッチPを押します。パーキングブレーキは自動的に有効になります。

検出ブレーキ



電動検出ブレーキ (1)



- 適切な持ち上げ点
- サイドの適切な安定点

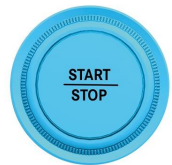
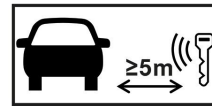


救出時にシルやアンダーフロアのさらなる変形（例えば油圧装置によるサポート）を避けてください。

3. 直接的なハザードの無効化/安全規制

イグニッションをオフにする：

- サービスブレーキをかけずにSTART-STOPボタンを押します。
- 自動車の車両キーは、5m以上離れた場所に保管します。



エンジン音がしないことは、車両のスイッチが切れていることを意味するわけではありません。



車両が運行停止になるまでの間、再スタートが可能です。



12V/48Vバッテリーの接続を外す

- エンジンコンパートメント内の12V/48Vバッテリーのカバーを外します。
- ねじ接続部で12/48ボルトバッテリーのマイナスケーブルを緩め、偶発的な接触から保護します。





12/48Vバッテリーの接続を外す



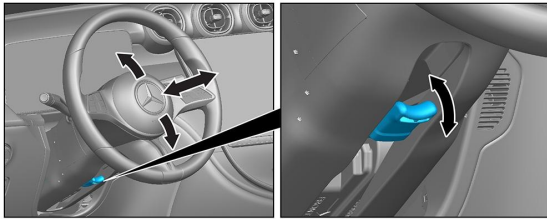
- ラゲッジコンパートメント内の12/48Vバッテリーのカバーを外します。
- ねじ接続部で12/48ボルトバッテリーのマイナスケーブルを緩め、偶発的な接触から保護します。



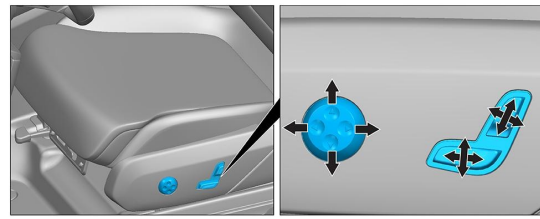
パッシブ安全システム（エアバッグやシートベルトテンショナー）は無効です。

4. 乗員へのアクセス

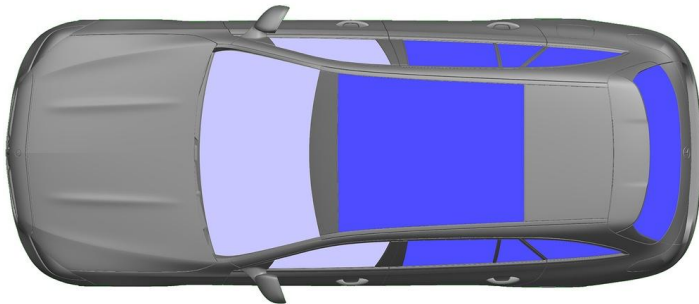
乗員を解放するときは、1ページの情報に従って乗員保護装置のコンポーネント（特に着火式エレメント）を考慮する必要があります。



ステアリングホイール調節



シート調節（電動）



- VSG：合わせ安全ガラス
- ESG：一重安全ガラス

5. 蓄積されたエネルギー／液体／ガス／固体

		12/48V
		66L
		570±10g

6. 火災の場合



車両火災の消火には、大量の水(H₂O)を使用してください。

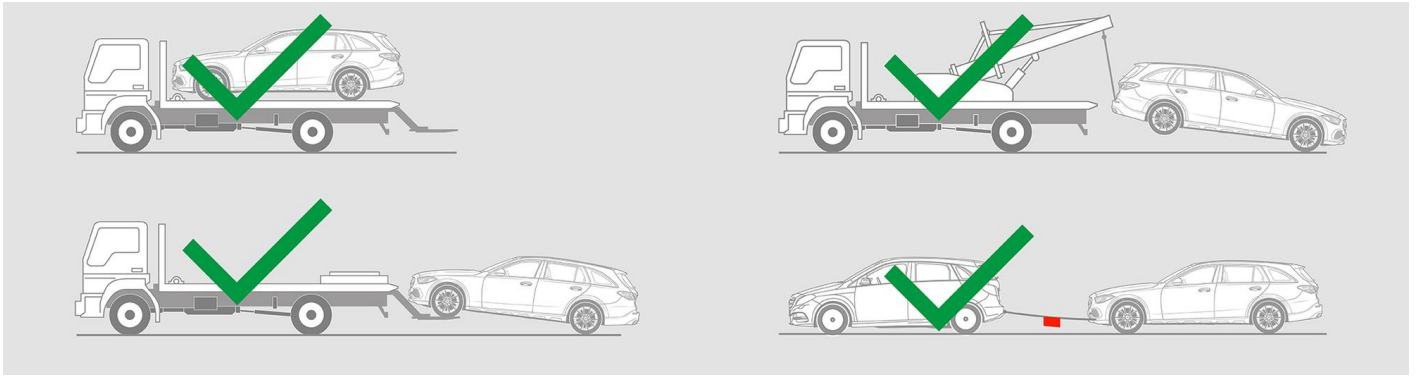
7. 水没の場合

車体に電圧がかかる危険はありません。車両の引き上げ後：

- 内部の水を抜きます。
- 12V/48V電源の停止を開始します（3章参照）。



8. 牽引／移動／保管



9. 重要な追加情報

[「乗用車牽引サービスの手引き」](#)を参考にしてください。

10. 使用したピクトグラムの説明

- | | | | | | | | |
|--|---------------------------|--|--------------|--|-------|--|-------|
| | クラス2(ガソリン、エタノールなど)燃料使用の車両 | | 注意 | | 可燃物 | | 健康有害性 |
| | 腐食性物質 | | 急性毒性 | | 爆発物 | | 水で消火 |
| | 泡消火器（高発泡）で消火 | | 泡消火器（低発泡）で消火 | | ボンネット | | トランク |
| | スマートキーを取り外す | | 空調構成部品 | | 低温注意 | | |