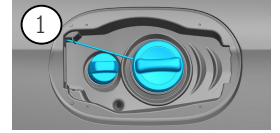


- |   |                          |   |           |   |                |   |               |   |                |
|---|--------------------------|---|-----------|---|----------------|---|---------------|---|----------------|
|  | エアバッグ                    |  | ガス・ジェネレータ |  | シートベルトプリテンショナー |  | SRSコントロールユニット |  | アクティブ歩行者保護システム |
|  | ガस्पレッシャスプリング/プリロードスプリング |  | 低電圧バッテリー  |  | ディーゼル燃料タンク     |   |               |   |                |

注意: 詳しくは、[レスキューガイドライン](#)をご覧ください。

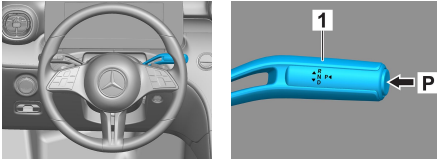


### 1. 識別／確認

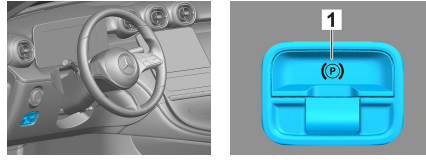


### 2. 固定化／安定化／持ち上げ

#### パーキングブレーキ

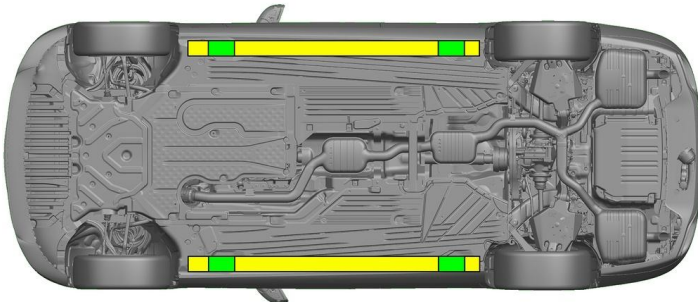


#### 検出ブレーキ



セレクトレバー(1)のスイッチPを押します。パーキングブレーキは自動的に有効になります。

電動検出ブレーキ (1)



適切な持ち上げ点

サイドの適切な安定点

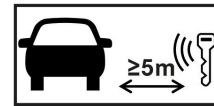


救出時にシルやアンダーフロアのさらなる変形（例えば油圧装置によるサポート）を避けてください。

### 3. 直接的なハザードの無効化／安全規制

イグニッションをオフにする：

1. サービスブレーキをかけずにSTART-STOPボタンを押します。
2. 自動車の車両キーは、5m以上離れた場所に保管します。



エンジン音がしないことは、車両のスイッチが切れていることを意味するわけではありません。



車両が運行停止になるまでの間、再スタートが可能です。



#### 12V/48Vバッテリーの接続を外す

1. エンジンコンパートメント内の12V/48Vバッテリーのカバーを外します。
2. ねじ接続部で12/48ボルトバッテリーのマイナスケーブルを緩め、偶発的な接触から保護します。





### 12/48Vバッテリーの接続を外す

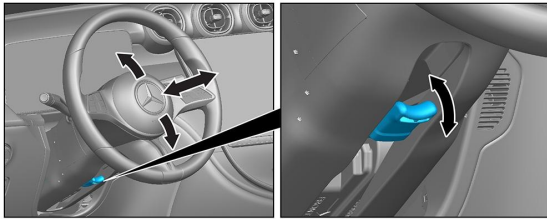
- 1.ラゲッジコンパートメント内の12/48Vバッテリーのカバーを外します。
- 2.ねじ接続部で12/48ボルトバッテリーのマイナスケーブルを緩め、偶発的な接触から保護します。



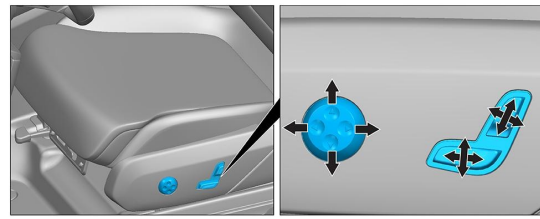
パッシブ安全システム（エアバッグやシートベルトテンショナー）は無効です。

## 4. 乗員へのアクセス

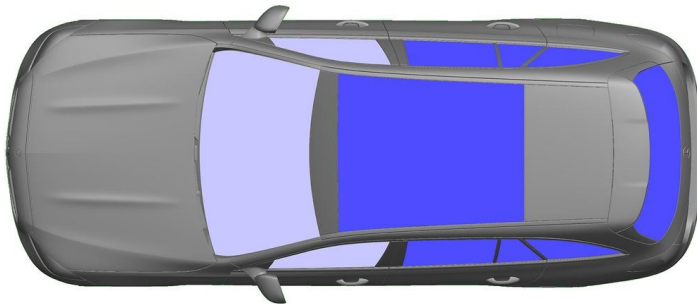
乗員を解放するときは、1ページの情報に従って乗員保護装置のコンポーネント（特に着火式エレメント）を考慮する必要があります。



ステアリングホイール調節



シート調節（電動）



- VSG：合わせ安全ガラス
- ESG：一重安全ガラス

## 5. 蓄積されたエネルギー／液体／ガス／固体

		12V/48V
		66L
		570 ± 10 g

## 6. 火災の場合



車両火災の消火には、大量の水(H<sub>2</sub>O)を使用してください。

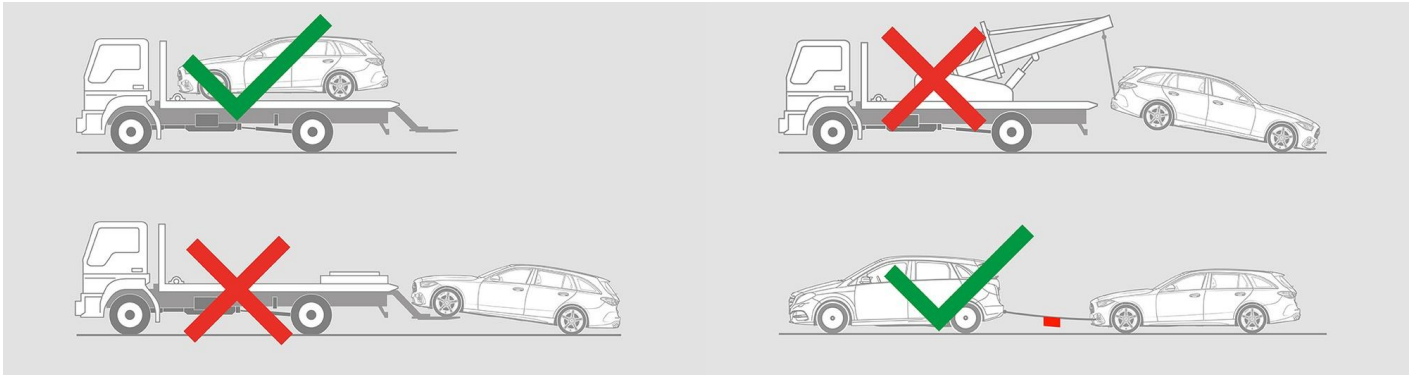
## 7. 水没の場合

車体に電圧がかかる危険はありません。車両の引き上げ後：

1. 内部の水を抜きます。
2. 12V/48V電源の停止を開始します（3章参照）。



### 8. 牽引／移動／保管



### 9. 重要な追加情報

[「乗用車牽引サービスの手引き」](#)を参考にしてください。

### 10. 使用したピクトグラムの説明

- |  |                  |  |              |  |       |  |       |
|--|------------------|--|--------------|--|-------|--|-------|
|  | 流体グループ2を燃料とする自動車 |  | 注意           |  | 可燃物   |  | 健康有害性 |
|  | 腐食性物質            |  | 急性毒性         |  | 爆発物   |  | 水で消火  |
|  | 泡消火器（高発泡）で消火     |  | 泡消火器（低発泡）で消火 |  | ボンネット |  | トランク  |
|  | スマートキーを取り外す      |  | 空調構成部品       |  | 低温注意  |  |       |