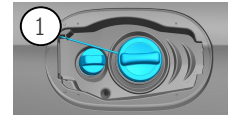


- |   |   |  |   |  |
|---|---|--|---|--|
|  エアバッグ                   |  ガス・ジェネレータ |  シートベルトプリテンショナー |  SRSコントロールユニット |  アクティブ歩行者保護システム |
|  ガスプレッシャスプリング/プリロードスプリング |  低電圧バッテリー  |  ディーゼル燃料タンク     |  高電圧バッテリー     |  高電圧電力ケーブル      |
|  高電圧構成部品                  |  ケーブルの切断   |  高電圧を遮断する低電圧装置 |   |  |

注意: 詳しくは、[レスキューガイドライン](#)をご覧ください。



### 1. 識別/確認



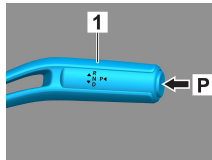
③

④

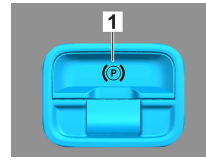
C 300 de 4MATIC

### 2. 固定化/安定化/持ち上げ

パーキングブレーキ

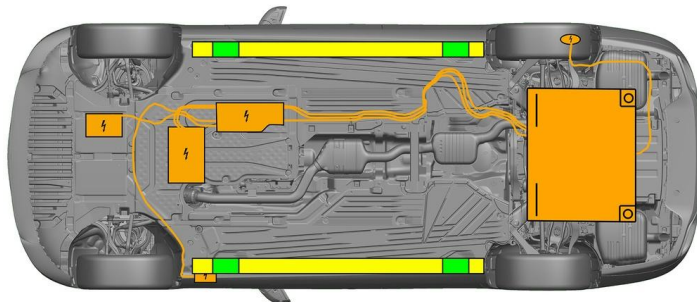


検出ブレーキ



セレクトレバー(1)のスイッチPを押します。パーキングブレーキは自動的に有効になります。

電動検出ブレーキ(1)



- 適切な持ち上げ点
- サイドの適切な安定点
- 高圧バッテリー

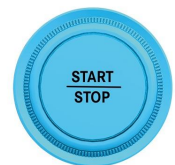
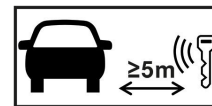


救出時にシルやアンダーフロアのさらなる変形（例えば油圧装置によるサポート）を避けてください。

### 3. 直接的なハザードの無効化/安全規制

イグニッションをオフにする：

1. サービスブレーキをかけずにSTART-STOPボタンを押します。
2. 自動車の車両キーは、5m以上離れた場所に保管します。



エンジン音がしないことは、車両のスイッチが切れていることを意味するわけではありません。



車両が運行停止になるまでの間、再スタートが可能です。

高電圧システムの停止



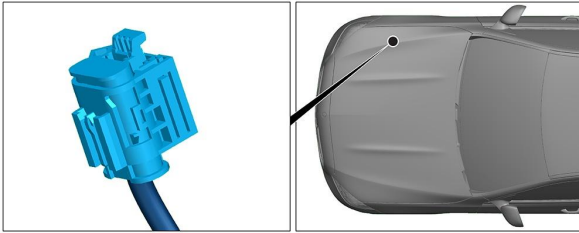
エアバッグとベルトテンショナーが展開された事故の場合、高電圧システムは自動的にオフになります。



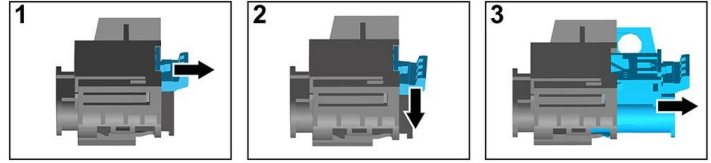


それ以外の場合は、以下の手順で高電圧システムを停止してください：

オプション1: 高圧パワーダウン装置



高圧パワーダウン装置は、助手席側のエンジンコンパートメントにあります。

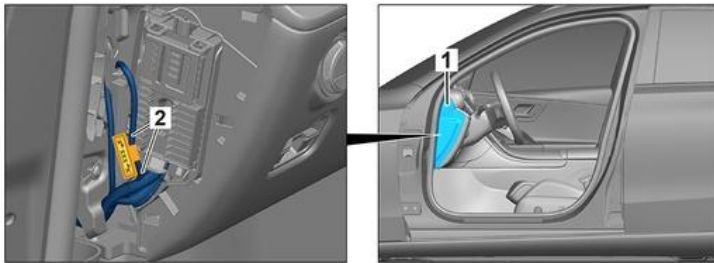


- (1) ロック解除を引く
- (2) ロック解除を下に押す
- (3) スイッチを引き抜く

オプション2: 代替高圧パワーダウン装置



代替高圧パワーダウン装置は、運転席側コックピットの安全装置ケースのカバー下にあります。標識で示されています。



カバー(1)を取り外します。印をつけた箇所(2)でケーブルを切断します。



高電圧ネットワークに残留電圧がないことを確認するため、電源を切ってから約20秒間待ってください。



エアバッグやシートベルトテンショナーなどのパッシブ安全システムは、引き続き12Vの電源から電圧が供給されます。



12V/48V バッテリーの接続を外す



1. エンジンコンパートメント内の12V/48Vバッテリーのカバーを外します。
2. ねじ接続部で12/48ボルトバッテリーのマイナスケーブルを緩め、偶発的な接触から保護します。

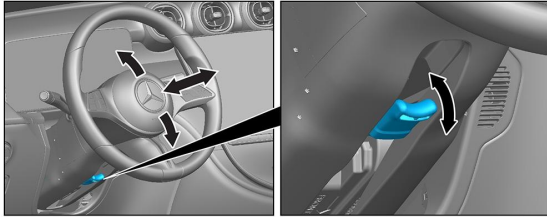


パッシブ安全システム（エアバッグやシートベルトテンショナー）は無効です。

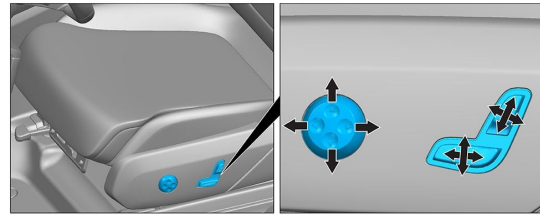


#### 4. 乗員へのアクセス

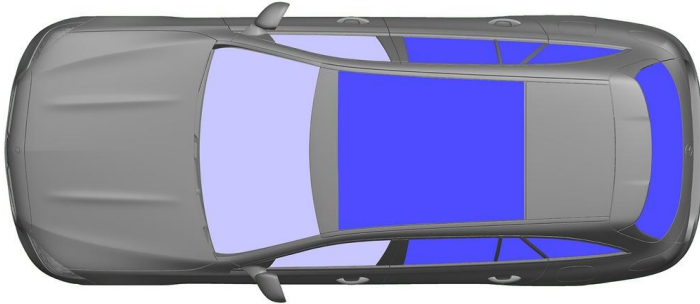
乗員を解放するときは、1ページの情報に従って乗員保護装置のコンポーネント（特に着火式エレメント）を考慮する必要があります。



ステアリングホイール調節



シート調節（電動）



VSG：合わせ安全ガラス  
 ESG：一重安全ガラス

#### 5. 蓄積されたエネルギー／液体／ガス／固体

		12/48V
		400V
		50L
		610±10g



すべての高圧配線はオレンジ色の絶縁体で提供されます。

#### 6. 火災の場合



車両火災の消火には、大量の水(H<sub>2</sub>O)を使用してください。  
リチウムイオンバッテリーの冷却には、大量の水(H<sub>2</sub>O)を使用してください。



警告：バッテリーの再点火



高圧バッテリーからクーラントが漏れた場合、熱過負荷により不安定になる場合があります。赤外線熱画像カメラでバッテリーの温度を確認してください。



#### 7. 水没の場合

車体に電圧がかかる危険はありません。

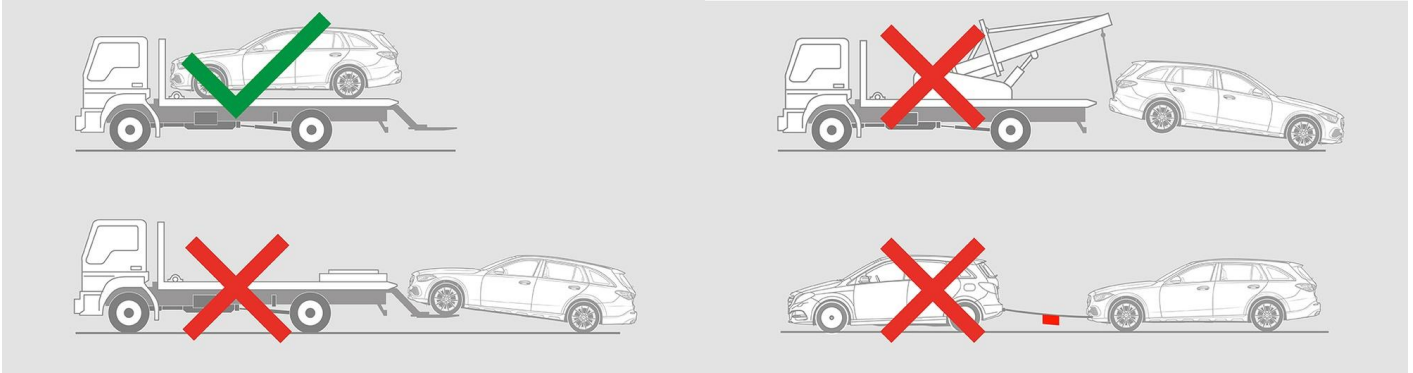
車両の引き上げ後：

1. 内部の水を抜きます。
2. 高電圧システムの停止を開始します（3章参照）。



### 8. 牽引/移動/保管

牽引車や自動車運搬車には、両軸のある車両のみを載せて運搬してください。



他の車両から安全な距離を保ちます。



警告：バッテリーの再点火



### 9. 重要な追加情報

[「乗用車牽引サービスの手引き」](#)を参考にしてください。

### 10. 使用したピクトグラムの説明



水素燃料電池自動車



注意



感電注意



可燃物



健康有害性



腐食性物質



急性毒性



爆発物



水で消火



熱赤外線式カメラ  
使用



ボンネット



スマートキーを取り外す



空調構成部品



低温注意