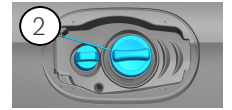


-  エアバッグ
-  ガス・ジェネレータ
-  シートベルトプリテンショナー
-  SRSコントロールユニット
-  アクティブ歩行者保護システム
-  ガスプレッシャスプリング/プリロードスプリング
-  低電圧バッテリー
-  ガソリン燃料タンク

注意: 詳しくは、[レスキューガイドライン](#)をご覧ください。

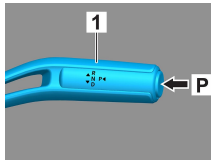


### 1. 識別/確認

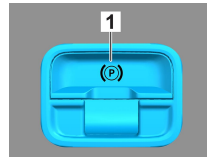


### 2. 固定化/安定化/持ち上げ

#### パーキングブレーキ

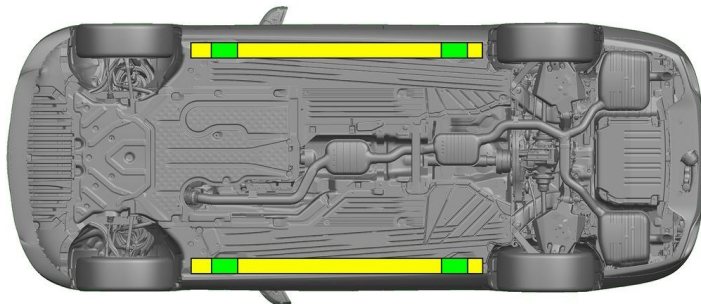



#### 検出ブレーキ




セレクトレバー(1)のスイッチPを押します。パーキングブレーキは自動的に有効になります。

#### 電動検出ブレーキ (1)



 適切な持ち上げ点

 サイドの適切な安定点

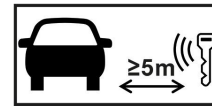


救出時にシルやアンダーフロアのさらなる変形（例えば油圧装置によるサポート）を避けてください。

### 3. 直接的なハザードの無効化/安全規制

イグニッションをオフにする：

1. サービスブレーキをかけずにSTART-STOPボタンを押します。
2. 自動車の車両キーは、5m以上離れた場所に保管します。



エンジン音がしないことは、車両のスイッチが切れていることを意味するわけではありません。



車両が運行停止になるまでの間、再スタートが可能です。



#### 12V/48Vバッテリーの接続を外す

1. エンジンコンパートメント内の12V/48Vバッテリーのカバーを外します。
2. ねじ接続部で12/48ボルトバッテリーのマイナスケーブルを緩め、偶発的な接触から保護します。





### 12/48Vバッテリーの接続を外す



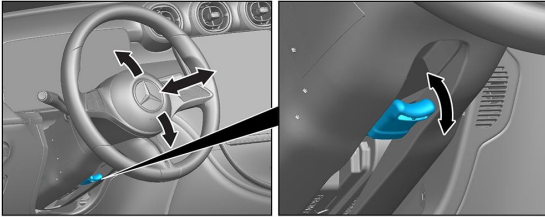
- ラゲッジコンパートメント内の12/48Vバッテリーのカバーを外します。
- ねじ接続部で12/48ボルトバッテリーのマイナスケーブルを緩め、偶発的な接触から保護します。



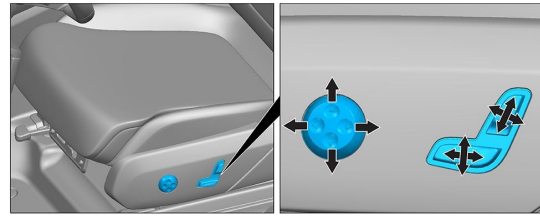
パッシブ安全システム（エアバッグやシートベルトテンショナー）は無効です。

## 4. 乗員へのアクセス

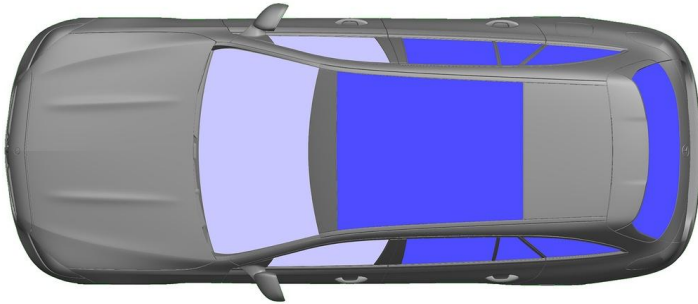
乗員を解放するときは、1ページの情報に従って乗員保護装置のコンポーネント（特に着火式エレメント）を考慮する必要があります。



ステアリングホイール調節



シート調節（電動）



- VSG：合わせ安全ガラス
- ESG：一重安全ガラス

## 5. 蓄積されたエネルギー／液体／ガス／固体

		12V/48V
		66L
		66L
		610 ± 10 g

## 6. 火災の場合



車両火災の消火には、大量の水(H<sub>2</sub>O)を使用してください。

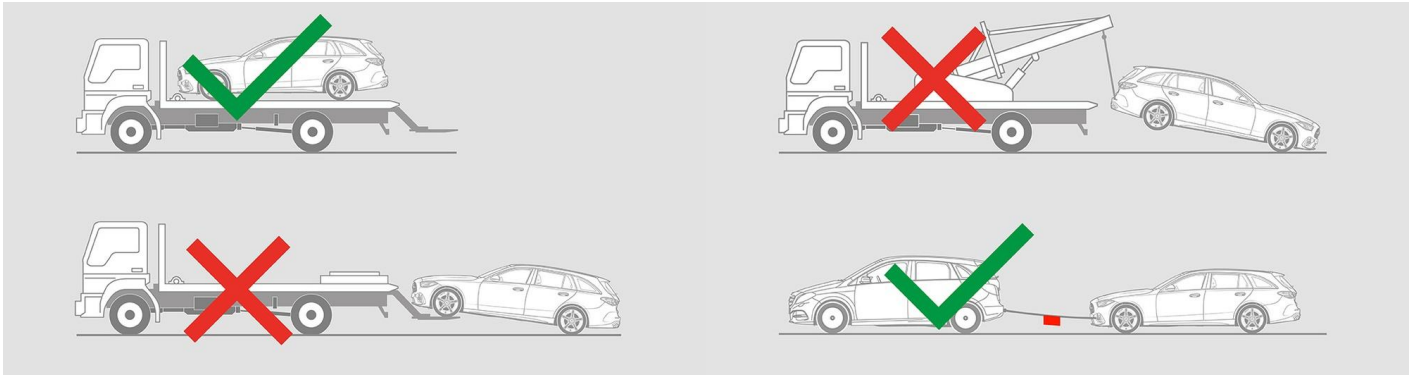
## 7. 水没の場合

車体に電圧がかかる危険はありません。車両の引き上げ後：

- 内部の水を抜きます。
- 12V/48V電源の停止を開始します（3章参照）。



### 8. 牽引／移動／保管



### 9. 重要な追加情報

[「乗用車牽引サービスの手引き」](#)を参考にしてください。

### 10. 使用したピクトグラムの説明

	流体グループ2を燃料とする自動車		クラス2(ガソリン、エタノールなど)燃料使用の車両		注意		可燃物
	健康有害性		腐食性物質		急性毒性		爆発物
	水で消火		泡消火器（高発泡）で消火		泡消火器（低発泡）で消火		ボンネット
	トランク		スマートキーを取り外す		空調構成部品		低温注意