

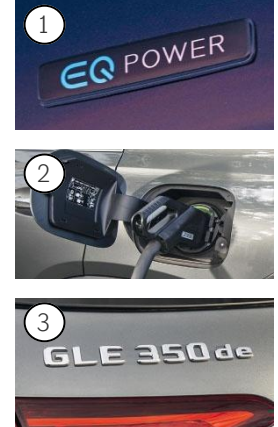
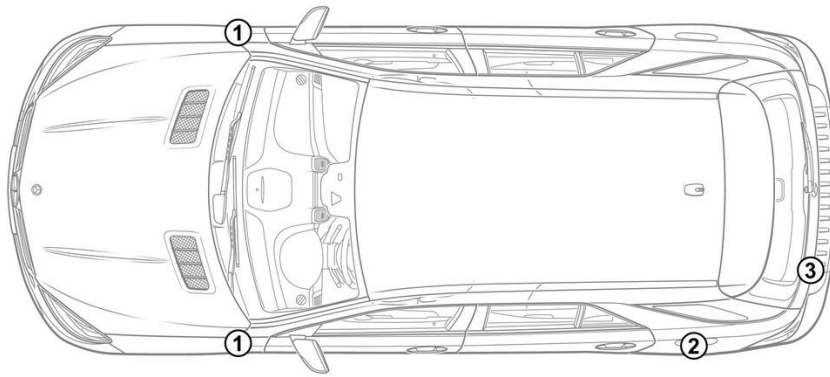
- ① バッテリー 12V
- ② 高電圧バッテリー
- ③ 高電圧充電ソケット
- ④ バッテリー充電器
- ⑤ サブ・バッテリー

| | | | | |
|--|---|--|--|--|
|  エアバッグ |  ガス・ジェネレータ |  シートベルト・テンシヨナ |  ガス・プレッシャ・ダンパ |  フューエル・タンク |
|  レストレイント・システム・コントロール・ユニット |  バッテリー 12V |  高電圧バッテリー |  高電圧構成部品 |  高電圧カットオフ・ツール |
|  代替高電圧カットオフ・ツール | | | | |

注意: 詳しくは、[レスキューガイドライン](#)をご覧ください。



1. 識別/確認

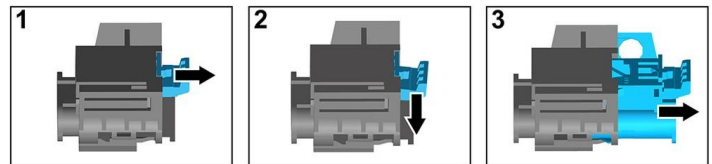
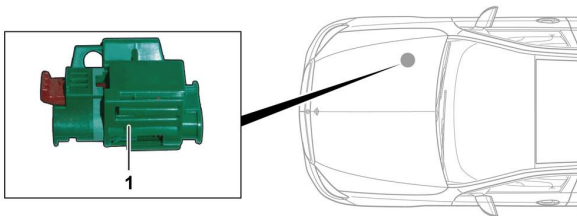


3. 直接的なハザードの無効化/安全規制

高電圧システムの停止

それ以外の場合は、以下の手順で高電圧システムを停止してください：

オプション1: 高圧パワーダウン装置



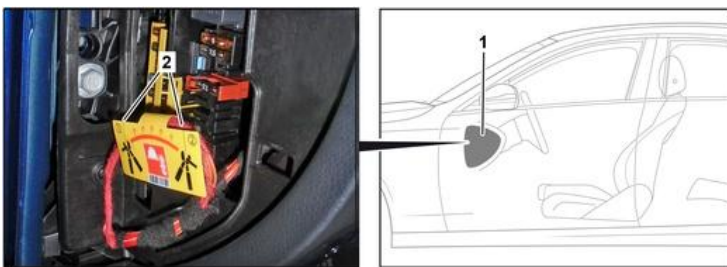
高圧パワーダウン装置は、助手席側のエンジンコンパートメントにあります。



- (1) ロック解除を引く
- (2) ロック解除を下に押す
- (3) スイッチを引き抜く

オプション2: 代替高圧パワーダウン装置

代替高圧パワーダウン装置は、運転席側コックピットの安全装置ケースのカバー下にあります。標識で示されています。



カバー(1)を取り外します。印をつけた箇所(2)でケーブルを切断します。



12Vバッテリーの接続を外す

1. 12Vバッテリーのカバーを外します。

2. ねじ接続部で12ボルトバッテリーのマイナスケーブルを緩め、偶発的な接触から保護します。